

КОЛЕСА КРАНОВЫЕ

ТЕХНИЧЕСКИЕ УСЛОВИЯ

Издание официальное

БЗ 8—2004



Москва
Стандартинформ
2005

КОЛЕСА КРАНОВЫЕ

Технические условия

Crane wheels.
SpecificationsГОСТ
28648—90МКС 53.020.20
ОКП 31 7829Дата введения 01.07.91

Настоящий стандарт распространяется на колеса с цилиндрической поверхностью катания из поковок, применяемых в грузоподъемных кранах и механизмах.

Требования стандарта являются обязательными, кроме п. 1.5.

1. ТИПЫ, ОСНОВНЫЕ ПАРАМЕТРЫ И РАЗМЕРЫ

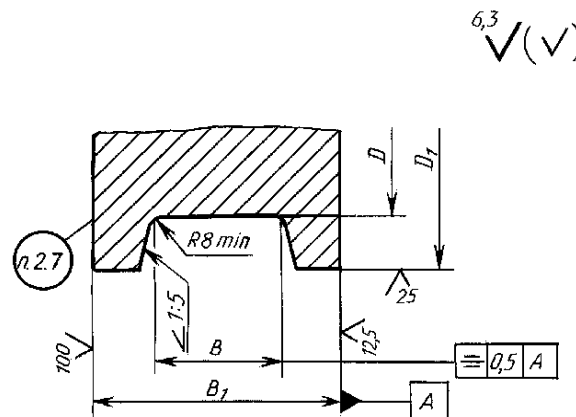
1.1. Колеса должны изготавливаться двух типов:

К2Р — двухребордные;

К1Р — однорребордные.

1.2. Основные размеры и масса колес типа К2Р должны соответствовать указанным на черт. 1 и в табл. 1.

Профиль обода колеса типа К2Р



Черт. 1

Таблица 1

Размеры, мм

D (пред. откл. по h11)	D_1 (пред. откл. по h16)	B (пред. откл. по H16)	B_1 (пред. откл. по h16)	Масса, кг, не более
200	230	60	90	15
250	290	70	110	30
320	360	70 80	110 120	45 50
400	450	80 90 100	130 140 150	80 80 90
500	550	90 100	150 150	145 145
560	600	90 100	130 150	200 210
630	680	90 100	140 150	220 250
710	770	100 130 150	150 180 200	300 380 410
800	880	110 130 150 170	170 190 210 250	330 360 410 640
900	980	130 150 170	190 210 250	460 530 630
1000	1080	170	250	890

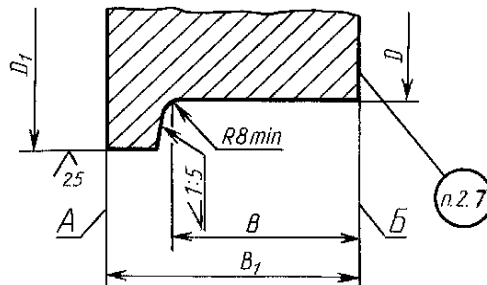
Пример условного обозначения кранового двухребордного колеса диаметром $D = 400$ мм и шириной поверхности катания $B = 100$ мм:

Колесо К2Р-400×100 ГОСТ 28648—90

1.3. Основные размеры и масса колес типа К1Р должны соответствовать указанным на черт. 2 и в табл. 2.

Профиль обода колеса типа К1Р

6,3 (✓)



Черт. 2

Размеры, мм

D (пред. откл. по h11)	D_1 (пред. откл. по h16)	B (пред. откл. по H16)	B_1 (пред. откл. по h16)	Масса, кг, не более
200	230	60	75	11
250	290	70	90	20
320	360	80	100	31
400	450	106	130	61
500	550	125	150	113

Пример условного обозначения кранового одноребордного колеса $D = 400$ мм:

Колесо К1Р-400 ГОСТ 28648—90

1.4. Допускается увеличение размеров B , B_1 и массы колес по сравнению с указанными в табл. 1 и 2 для кранов, эксплуатируемых на одних подкрановых путях с кранами большей грузоподъемности. При этом увеличение размера B_1 должно быть не менее увеличения размера B .

1.5. Конструкцию колес устанавливают в рабочих чертежах изготовителей. Наименьшие размеры ступицы, диска и обода колеса указаны в приложении.

2. ТЕХНИЧЕСКИЕ ТРЕБОВАНИЯ

2.1. Колеса должны изготавливаться в соответствии с требованиями настоящего стандарта по рабочим чертежам, утвержденным в установленном порядке.

2.2. Колеса должны изготавливаться из стали марки 75 или 65Г по ГОСТ 14959. Допускается изготовление колес из стали марки 2 по ГОСТ 10791, а применяемых в механизмах групп режима работы 1М-3М по ГОСТ 25835, из других марок сталей с механическими характеристиками не ниже чем стали марки 45 по ГОСТ 1050.

2.3. Допуски, припуски и кузнечные напуски для штампованных колес по ГОСТ 7505, припуски и допуски на кованные колеса — по II группе ГОСТ 7062.

2.4. Твердость поверхности катания и реборд, изготовленных из сталей марок 75 и 65Г, должна быть от 320 до 390 НВ.

По согласованию с потребителем допускается изготовление колес из других марок сталей, указанных в п. 2.2, с твердостью поверхностей катания и реборд не менее 280 НВ для механизмов режимных групп 1М и 2М по ГОСТ 25835 и не менее 300 НВ для механизмов режимных групп 3М и 4М по ГОСТ 25835 при условии безопасной эксплуатации изделий.

Глубина закаленного слоя должна быть не менее значений, указанных в табл. 3.

Таблица 3

Размеры, мм

D (черт. 1 и 2)	200—250	320	400—560	630—710	800—900	1000
Глубина закаленного слоя	10	15	20	25	30	40

(Измененная редакция, Изм. № 1).

2.5. Для одноребордного колеса шероховатость одной из поверхностей обода A или B должна быть Ra 12,5 мкм, шероховатость другой Ra 100 мкм.

2.6. Торцовое биение поверхности обода с шероховатостью 12,5 мкм не должно быть более 0,15 мм на 500 мм диаметра.

Радиальное биение поверхности катания не должно быть более 0,2 мм на 100 мм диаметра.

(Измененная редакция, Изм. № 1).

2.7. На каждом колесе, поставляемом как запасная часть, на поверхности обода с шероховатостью Ra 100 мкм должны быть нанесены ударным способом размеры $D \times B$ и клеймо ОТК.

На колесах, поставляемых в составе крана или тележки, допускается нанесение только клейма ОТК.

2.8. Консервация — по ГОСТ 9.014.

3. ПРИЕМКА

3.1. Для контроля соответствия крановых колес требованиям настоящего стандарта изготовитель проводит приемосдаточные и периодические испытания.

3.2. При приемосдаточных испытаниях у каждого колеса проверяют размеры (пп. 1.2; 1.3), точность изготовления (пп. 2.3; 2.6), шероховатость (п. 2.5) и твердость поверхностей (п. 2.4).

3.3. При периодических испытаниях проверяют глубину термообработки колес (п. 2.4). Испытаниям подвергают колеса из числа прошедших приемосдаточные испытания.

Периодичность проверки глубины термообработки должна быть: при годовом выпуске колес от 40 до 200 шт. — не реже одного раза в 5 лет и при годовом выпуске свыше 200 шт. — не реже одного раза в 3 года, но не менее 1-го колеса из каждой 1000 изготовленных.

При выпуске менее 40 колес в год периодичность проверки устанавливается в технических условиях на изготовление кранов и механизмов в зависимости от конкретных особенностей производства, но не реже одного раза в 5 лет.

При неудовлетворительных результатах проверки глубины термообработки следует проводить повторные испытания на другом колесе той же партии. Результаты повторных испытаний являются окончательными.

4. МЕТОДЫ КОНТРОЛЯ

4.1. Размеры, точность изготовления и шероховатость поверхностей колес (пп. 1.2; 1.3; 2.3; 2.5 и 2.6) следует проверять мерительным инструментом и приборами, специальными шаблонами и приспособлениями.

4.2. Твердость поверхности катания и реборд (п. 2.4) следует проверять по ГОСТ 9012.

4.3. Контроль глубины закалки (п. 2.4) следует проводить на поперечном темплете колеса по ГОСТ 9012 или ГОСТ 9013.

5. ТРАНСПОРТИРОВАНИЕ И ХРАНЕНИЕ

5.1. Транспортирование колес по группе ОЖ ГОСТ 15150 транспортом любого вида.

5.2. Хранение колес по группе условий хранения Ж ГОСТ 15150.

6. УКАЗАНИЯ ПО ЭКСПЛУАТАЦИИ

6.1. При установке колес на краны и механизмы должны быть обеспечены точность и взаимное расположение в соответствии с техническими условиями на изготовление кранов и механизмов.

6.2. Эксплуатация колес допускается при износе их реборд не более 50 % первоначальной толщины и (или) поверхности катания не более 1,15 % первоначального диаметра D .

Периодичность проверки износа колес устанавливают в эксплуатационных документах на краны и механизмы.

7. ГАРАНТИИ ИЗГОТОВИТЕЛЯ

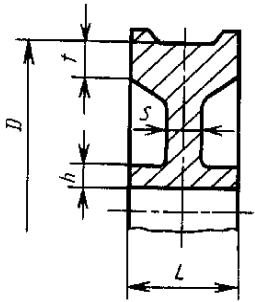
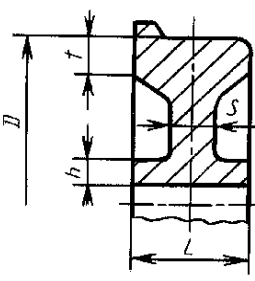
7.1. Изготовитель гарантирует соответствие колес требованиям настоящего стандарта при соблюдении потребителем условий эксплуатации, транспортирования и хранения.

7.2. Гарантийный срок эксплуатации колес равен гарантийному сроку эксплуатации кранов и механизмов, на которых они применяются.

НАИМЕНЬШИЕ РАЗМЕРЫ СТУПИЦЫ, ДИСКА И ОБОДА КОЛЕС

Таблица 4

Размеры, мм

Тип колеса	D	h	S	t	L
К2Р 	200	15	18	12,5	90
	250	15	18	15	110
	320	25	20	22,5	110
	400	27,5	20	22,5	120
	500	30	30	22,5	135
	560	30	30	25	130
	630	32,5	30	30	140
	710	32,5	30	30	150
	800	37,5	35	35	150
	900	45	40	35	170
	1000	60	60	55	230
К1Р 	200	12,5	18	12,5	75
	250	12,5	18	15	90
	320	15	18	17,5	100
	400	22,5	20	20	130
	500	25	28	22,5	150

ИНФОРМАЦИОННЫЕ ДАННЫЕ

- 1. РАЗРАБОТАН И ВНЕСЕН** Министерством тяжелого машиностроения СССР
- 2. УТВЕРЖДЕН И ВВЕДЕН В ДЕЙСТВИЕ** Постановлением Государственного комитета СССР по управлению качеством продукции и стандартам от 20.08.90 № 2428

3. ВВЕДЕН ВПЕРВЫЕ**4. ССЫЛОЧНЫЕ НОРМАТИВНО-ТЕХНИЧЕСКИЕ ДОКУМЕНТЫ**

Обозначение НТД, на который дана ссылка	Номер пункта
ГОСТ 9.014—78	2.8
ГОСТ 1050—88	2.2
ГОСТ 7062—90	2.3
ГОСТ 7505—89	2.3
ГОСТ 9012—59	4.2; 4.3
ГОСТ 9013—59	4.3
ГОСТ 10791—2004	2.2
ГОСТ 14959—79	2.2
ГОСТ 15150—69	5.1; 5.2
ГОСТ 25835—83	2.2, 2.4

- 5. ИЗДАНИЕ (сентябрь 2005 г.) с Изменением № 1, утвержденным в сентябре 1991 г. (ИУС 12—91)**

Редактор *М.И. Максимова*
Технический редактор *О.Н. Власова*
Корректор *М.В. Бучная*
Компьютерная верстка *И.А. Налейкиной*

Сдано в набор 28.09.2005. Подписано в печать 27.10.2005. Формат 60 × 84¹/₈. Бумага офсетная. Гарнитура Таймс.
Печать офсетная. Усл. печ.л. 0,93. Уч.-изд.л. 0,55. Тираж 120 экз. Зак. 803. С 2037.

ФГУП «Стандартинформ», 123995 Москва, Гранатный пер., 4.
www.gostinfo.ru info@gostinfo.ru
Набрано во ФГУП «Стандартинформ» на ПЭВМ
Отпечатано в филиале ФГУП «Стандартинформ» — тип. «Московский печатник», 105062 Москва, Лялин пер., 6.