

ГОСТ 28408—89

М Е Ж Г О С У Д А Р С Т В Е Н Н Ы Й С Т А Н Д А Р Т

ТАЛИ РУЧНЫЕ И КОШКИ
ОБЩИЕ ТЕХНИЧЕСКИЕ УСЛОВИЯ

Издание официальное

БЗ 10—2004



Москва
Стандартинформ
2005

М Е Ж Г О С У Д А Р С Т В Е Н Н Ы Й С Т А Н Д А Р Т**ТАЛИ РУЧНЫЕ И КОШКИ****Общие технические условия**

Hand pulleys and trolleys. General specifications

**ГОСТ
28408—89**МКС 53.020.30
ОКП 31 7310, 31 7320Дата введения 01.07.90

Настоящий стандарт распространяется на ручные червячные стационарные и передвижные тали грузоподъемностью 1 и 3,2 т, ручные шестеренные стационарные тали грузоподъемностью от 0,5 до 5,0 т и кошки с ручным приводом грузоподъемностью от 0,5 до 3,2 т с механизмом передвижения и без него, группы режима 1М по ГОСТ 25835, предназначенные для подъема и перемещения грузов по однорельсовому пути при монтажных, ремонтных, строительных и других работах при температуре окружающего воздуха от минус 40 °С до плюс 40 °С, климатических исполнений У и Т, категорий размещения 1, 2, 3 и 4 по ГОСТ 15150, изготавливаемые для нужд народного хозяйства и экспорта.

Стандарт не распространяется на тали и кошки, предназначенные для эксплуатации в радиоактивных, взрыво- и пожароопасных средах, а также тали и кошки, предназначенные для подъема и перемещения людей, взрывчатых и ядовитых веществ, жидкого и раскаленного металла.

Требования настоящего стандарта являются обязательными.

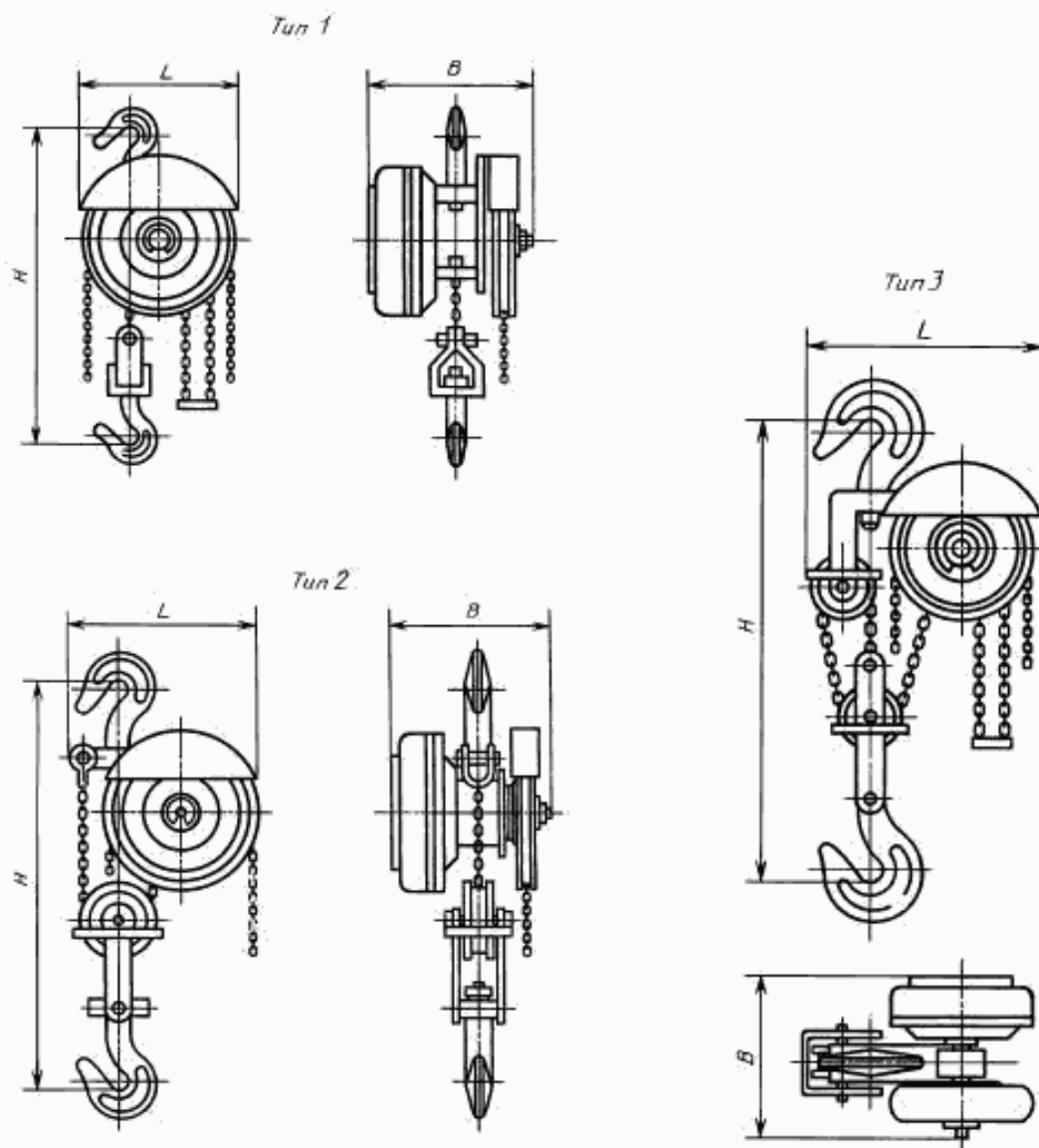
(Измененная редакция, Изм. № 1).

1. ОСНОВНЫЕ ПАРАМЕТРЫ И РАЗМЕРЫ

1.1. Шестеренные тали должны изготавливаться следующих типов:

- 1 — с подвеской груза на одной ветви цепи;
- 2 — с подвеской груза на двух ветвях цепи;
- 3 — с подвеской груза на трех ветвях цепи.

Основные параметры и размеры шестеренных талей должны соответствовать черт. 1 и табл. 1.

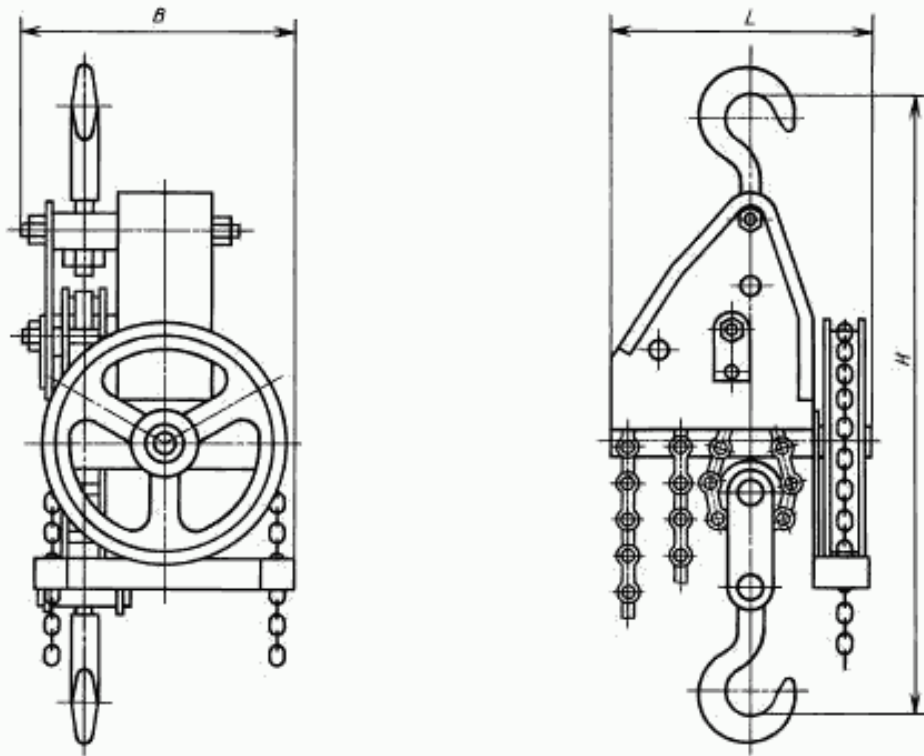


Черт. 1

Таблица 1

Тип тали	Грузоподъемность, т	Высота подъема, м	<i>H</i>	<i>B</i>	<i>L</i>	Тяговое усилие, Н, не более	Масса (без цепей), кг, не более
			мм, не более:				
1	0,5	3; 6; 9; 12	260	170	170	220	7
	1,0		300	170	210	300	9
2	2,0		450	170	270	330	17
	3,2		550	210	300	380	25
3	5,0		700	210	400	390	36

1.2. Основные параметры и размеры червячных стационарных талей должны соответствовать черт. 2 и табл. 2.

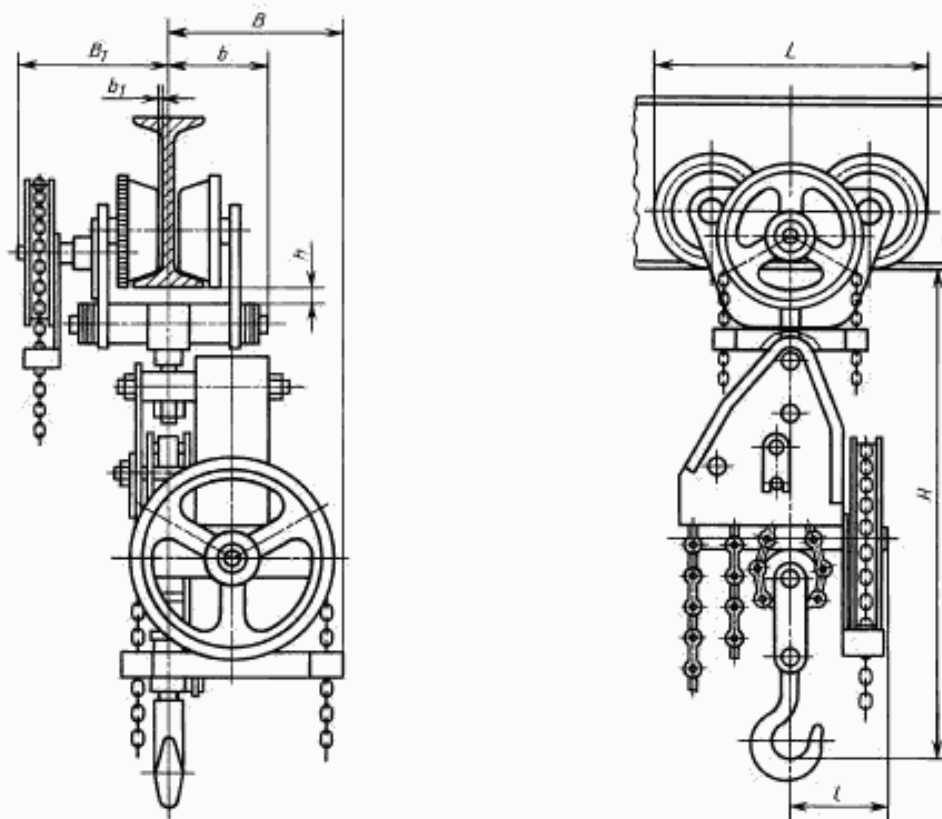


Черт. 2

Таблица 2

Грузоподъемность, т	Высота подъема, м	<i>H</i>	<i>B</i>	<i>L</i>	Тяговое усилие, Н, не более	Масса (без цепей), кг, не более
		мм, не более				
1,0	3; 6;	325	210	200	245	8,5
3,2	9; 12	550	280	260	372	25,5

1.3. Основные параметры и размеры червячных передвижных талей должны соответствовать черт. 3 и табл. 3.



Черт. 3

Таблица 3

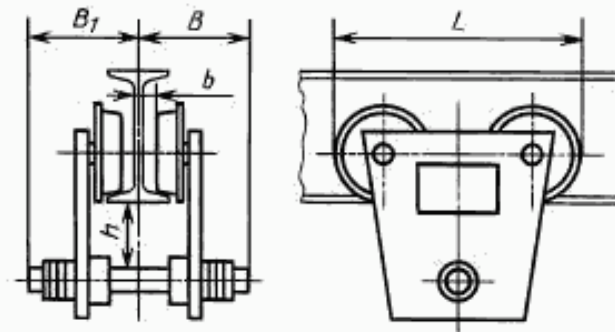
Грузоподъемность, т	Высота подъема, м	B	B_1	b	h	L	l	b_1	h	Тяговое усилие, Н, не более		Номера профилей двутавровых балок		Радиус закругления пути, м, не менее	Масса гали (без цепей), кг, не более
		мм, не более							мм, не менее		механизма подъема	механизма передвижения	ГОСТ 8259		
1,0	3; 6; 9; 12	155	125	100	375	220	90	15	20	245	98	16; 18; 20; 22; 24; 27	18М; 24М; 30М; 36М	1,2	18

1.4. Кошки с ручным приводом должны изготавливаться двух типов:

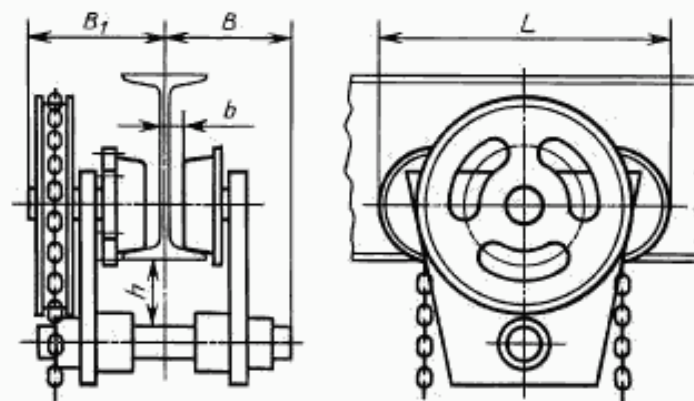
тип А — без механизма передвижения (черт. 4);

тип Б — с механизмом передвижения (черт. 5).

Основные параметры и размеры кошек должны соответствовать черт. 4, 5 и табл. 4.



Черт. 4



Черт. 5

Таблица 4

Тип кошки	Грузо- подъем- ность, т	B_1	B	L	b	b , не менее	Тяговое усилие на цепи меха- низма пере- движения, Н; не более	Масса (без цепей), кг, не более	Двутавровые балки		Радиус закругления пути, мм; не менее
									ГОСТ 8239	ГОСТ 19425	
А	0,5	90	90	180	45	10	—	7	14—24 16—27	18М 24М	0,5
	1,0	100	100	210	55	15	—	10		18М 24М 30М 36М	1,0
Б	1,0	110	100	210	55	15	95	14	16—27	18М 24М 30М 36М	1,0
	2,0	120	110	250	55	12	145	20	20; 22; 24; 27	24М 30М 36М	1,6
	3,2	160	130	370	70	14	175	33	22—36	30М 36М 45М	2,0

С. 6 ГОСТ 28408—89

Примечания:

1. Коды ОКП талей и кошек приведены в приложении.
2. Черт. 1—5 не определяют конструкцию изделий.

1.5. По требованию потребителя могут изготавливаться тали и кошки с высотой подъема до 24 м с градацией через 1 м.

1.6. Примеры условного обозначения

Тали ручной червячной стационарной грузоподъемностью 3,2 т с высотой подъема 6 м, климатического исполнения У категории размещения 1 по ГОСТ 15150:

Таль ТЧ 3,2—6—У1 ГОСТ 28408—89

Тали ручной передвижной червячной грузоподъемностью 1 т с высотой подъема 3 м, климатическое исполнение У категории размещения 1 по ГОСТ 15150:

Таль ТЧП 1—3—У1 ГОСТ 28408—89

Тали ручной шестеренной типа 2 грузоподъемностью 2,0 т с высотой подъема 10 м, климатического исполнения Т категории размещения 1 по ГОСТ 15150:

Таль ТШ 2,0—2—10—Т1 ГОСТ 28408—89

Кошки без механизма передвижения (типа А) грузоподъемностью 0,5 т климатического исполнения У категории размещения 1 по ГОСТ 15150, изготавливаемые для экспорта:

Кошка 0,5 А—У1Э ГОСТ 28408

Кошки с механизмом передвижения (типа Б) грузоподъемностью 1,0 т с длиной тяговой цепи, обеспечивающей высоту подъема 3 м, климатического исполнения Т категории размещения 1 по ГОСТ 15150:

Кошка 1 Б—3—Т1 ГОСТ 28408

(Измененная редакция, Изм. № 1).

2. ТЕХНИЧЕСКИЕ ТРЕБОВАНИЯ

2.1. Характеристики

2.1.1. Тали и кошки должны соответствовать требованиям настоящего стандарта, «Правилам устройства и безопасной эксплуатации грузоподъемных кранов» Госгортехнадзора СССР, условиям договора между предприятием и внешнеэкономической организацией и рабочей конструкторской документации, утвержденной в установленном порядке.

2.1.2. Полный средний срок службы — 7 лет.

2.1.3. Верхний и нижний крюки должны проворачиваться, причем нижний крюк с подвешенным номинальным грузом должен свободно поворачиваться от приложенного к нему усилия руки.

2.2. Требования к материалам и комплектующим изделиям

2.2.1. Качество материалов и комплектующих изделий, используемых при изготовлении талей и кошек, должно быть подтверждено сертификатами или паспортами.

2.2.2. Несущие элементы талей и кошек должны быть изготовлены из горячекатаной листовой или полосовой стали в соответствии с РТМ 24.090.52.

2.2.3. Основные детали талей и кошек должны быть изготовлены из материалов, указанных в табл. 5.

Таблица 5

Наименование основных деталей	Материал
Вал червячный	Сталь 45 ГОСТ 1050
Колесо червячное	СЧ 20 ГОСТ 1412
Звездочка грузовая	Сталь 45—Л—1 ГОСТ 977
Звездочка тяговая	СЧ 20 ГОСТ 1412
Траверсы и подшипниковые опоры	Сталь 45 ГОСТ 1050
Катки	СЧ 20 ГОСТ 1412
Колеса зубчатые и шестерни шестеренных талей и кошек	Сталь 40Х ГОСТ 4543

Примечание. Допускается замена материалов другими с механическими свойствами не ниже указанных в табл. 5.

2.2.4. Тали следует комплектовать грузовыми цепями, взятыми из одного куска. Допускается соединение цепей из двух или трех отдельных кусков с соблюдением требований «Правил устройства и безопасной эксплуатации грузоподъемных кранов».

2.2.5. Тяговые цепи разрешается сваривать из двух-трех кусков.

2.2.6. Требования к поковкам, отливкам, деталям, изготавливаемым штамповкой, — в соответствии с действующими стандартами.

2.2.7. В деталях, изготавливаемых штамповкой, не допускаются трещины, рваные края и острые кромки. Гофры, вмятины и другие подобные дефекты не должны превышать допуска на изготовление детали.

2.2.8. На обрабатываемых поверхностях отливок из чугуна не допускаются отбел, трещины и спай, превышающие по глубине припуск на механическую обработку. На необрабатываемых поверхностях чугунных отливок не допускаются отбел, превышающий 10 % толщины стенки, и спай.

2.2.9. В стальных отливках допускается заварка с последующей зачисткой раковин, трещин и других дефектов глубиной не более 10 % толщины деталей и общей площадью не более 15 %, а единичного дефекта — не более 5 % площади поверхности отливки.

2.2.10. В алюминиевых отливках допускаются раковины, не превышающие 15 % толщины отливки.

Раковины в отливках тяговых звездочек на поверхностях прилегания звеньев не должны превышать 10 % площади прилегания.

2.2.11. Трещины в алюминиевых и чугунных отливках не допускаются.

2.2.12. Типы, конструктивные элементы швов сварных соединений по ГОСТ 5264 или ГОСТ 14771.

2.2.13. Сварку следует производить сварочными материалами в соответствии с требованиями РТМ 24.090.52.

2.2.14. В сварных соединениях не допускаются следующие дефекты:

трещины;

прожоги;

незаваренные кратеры;

непровары;

подрезы основного металла более 0,5 мм при длине до 20 мм и суммарной протяженности более 10 % длины соединения;

наплывы;

поры, расположенные в виде цепочки или сплошной сетки;

скопление газовых пор и шлаковых включений более 5 шт. на 1 см² площади шва.

2.2.15. Тали и кошки должны быть окрашены в желтый цвет, если иное не указано в договоре между предприятием и внешнеэкономической организацией.

2.2.16. Лакокрасочные покрытия следует наносить на все металлические поверхности, за исключением:

рабочих, посадочных и резьбовых поверхностей;

поверхностей цепей;

поверхностей, защищенных гальваническими покрытиями.

Лакокрасочные покрытия должны соответствовать требованиям:

по материалам — группе 1 по ГОСТ 9825;

по внешнему виду — классу VI по ГОСТ 9.032 для внутрисоюзных поставок и классу V для экспорта;

по условиям эксплуатации — группе У1 по ГОСТ 9.104 при поставке в страны с умеренным климатом и группе Т1 — в страны с тропическим климатом.

2.2.17. Лакокрасочное покрытие талей и кошек для тропического климата должно соответствовать ГОСТ 9.401.

2.2.18. Тали, предназначенные для комплектования грузоподъемных кранов, допускается по согласованию с потребителем только грунтовать в соответствии с указаниями в конструкторской документации.

2.2.19. Крепежные детали талей и кошек должны иметь металлическое защитное покрытие в соответствии с требованиями ГОСТ 9.303 и ГОСТ 9.301.

2.2.20. Железографитовые втулки до запрессовки должны быть пропитаны маслом И50А по ГОСТ 20799.

2.2.21. При сборке подшипники скольжения и качения, зубчатые венцы червячного вала и

червячного колеса, а также зубчатые колеса должны быть смазаны смазкой «Литол-24» по ГОСТ 21150.

2.3. Комплектность

2.3.1. В комплект тали (кошки) входят:

грузовые и тяговые цепи — для тали, тяговые цепи — для кошки типа Б;
паспорт, совмещенный с техническим описанием;
инструкция по монтажу и эксплуатации по ГОСТ 2.601.

2.3.2. Эксплуатационная и товаросопроводительная документация для талей (кошек), изготавливаемых на экспорт, выполняется на языке, указанном в договоре.

2.4. Маркировка

2.4.1. Маркировку наносят на таблички, изготавливаемые и закрепляемые в соответствии с конструкторской документацией.

2.4.2. На табличке указывают:

товарный знак предприятия-изготовителя;
условное обозначение изделия;
грузоподъемность;
год выпуска;
порядковый номер изделия по системе нумерации предприятия-изготовителя;
обозначение стандарта.

Для талей (кошек), изготавливаемых на экспорт, дополнительно указывают надпись «Сделано в СССР» (на русском языке или языке, указанном в договоре).

2.4.3. Транспортная маркировка груза должна соответствовать требованиям ГОСТ 14192; для талей (кошек), изготавливаемых на экспорт, — требованиям внешнеэкономической организации.

2.5. Упаковка

2.5.1. Перед упаковкой неокрашенные наружные поверхности талей и кошек, тяговая и грузовая звездочки, цепи должны быть подвергнуты временной противокоррозионной защите в соответствии с ГОСТ 9.014 по варианту временной защиты ВЗ-1 при внутренней упаковке по варианту ВУ-5 или по варианту временной защиты ВЗ-4 при варианте внутренней упаковки ВУ-3 или ВУ-4.

2.5.2. Тали и кошки в собранном виде упаковывают в ящики по ГОСТ 2991 согласно конструкторской документации на упаковку.

2.5.3. Допускается при упаковке грузовые и тяговые цепи выводить из зацепления. Грузовые цепи длиной более 12 м допускается упаковывать в отдельный ящик.

2.5.4. Для предохранения паспорта тали (кошки) от воздействия влаги он должен быть упакован в полиэтиленовую пленку по ГОСТ 10354, края пленки должны быть заварены.

2.5.5. При отправке талей и кошек в районы Крайнего Севера и приравненные к ним местности должны соблюдаться требования ГОСТ 15846.

3. ПРИЕМКА

3.1. Для проверки работоспособности и качества изготовления талей и кошек, их соответствия настоящему стандарту и «Правилам устройства и безопасной эксплуатации грузоподъемных кранов» Госгортехнадзора СССР предприятие-изготовитель должно проводить приемосдаточные и периодические испытания.

3.2. При приемосдаточных испытаниях каждую таль и кошку следует проверять на соответствие требованиям пп. 1.1—1.4 (в части тягового усилия при номинальной грузоподъемности), 2.1.3, 2.2.9—2.2.11, 2.2.14—2.2.17. Кроме того, проводят статические испытания с нагрузкой, превышающей на 25 % грузоподъемность тали (кошки).

(Измененная редакция, Изм. № 1).

3.3. Периодическим испытаниям подвергают одну таль (кошку) всех типов и каждой грузоподъемности один раз в два года из числа прошедших приемосдаточные испытания.

Периодические испытания проводят на соответствие талей (кошек) всем требованиям настоящего стандарта.

При неудовлетворительных результатах периодических испытаний следует проводить повторные испытания удвоенного количества талей (кошек).

Результаты повторных испытаний являются окончательными.

3.4. Виды и методы испытаний талей и кошек на влагоустойчивость в тропическом климате устанавливаются по требованию потребителя в соответствии с требованиями ГОСТ 15151.

4. МЕТОДЫ КОНТРОЛЯ И ИСПЫТАНИЙ

4.1. Проверку требований пп. 1.1—1.4, 2.2.6—2.2.17, 2.2.19—2.2.21 проводят с помощью универсального измерительного инструмента (масштабная линейка, штангенциркуль, динамометр и т. п.) и визуально-оптическим методом с помощью лупы с увеличением не менее 4-кратного.

4.2. Проверку требований пп. 2.2.1—2.2.3 проводят путем сравнения сертификатов или паспортов на материалы и комплектующие изделия с требованиями настоящего стандарта и конструкторской документации.

4.3. Проверку на соответствие требованиям п. 2.1.3 следует проводить поворачиванием крюков.

4.4. Проверку талей (кошек) на соответствие требованиям пп. 2.1.3 и 3.2 (в части статической нагрузки и тягового усилия) и периодические испытания следует проводить в соответствии с программами и методиками, утвержденными в установленном порядке.

(Измененная редакция, Изм. № 1).

4.5. Проверку на соответствие требованиям п. 2.1.2 проводят методом сбора и обработки информации с мест эксплуатации.

5. ТРАНСПОРТИРОВАНИЕ И ХРАНЕНИЕ

5.1. Тали и кошки транспортируют упакованными в ящики всеми видами транспорта в открытых и закрытых транспортных средствах в соответствии с правилами перевозки грузов, действующими на каждом виде транспорта. Допускается транспортирование в контейнерах, а также транспортными пакетами в соответствии с правилами перевозки грузов, утвержденными соответствующими ведомствами и ГОСТ 24597, ГОСТ 26663.

5.2. Условия транспортирования в открытых транспортных средствах ОЖ1, в закрытых транспортных средствах — ОЖ2 по ГОСТ 15150.

5.3. Условия хранения талей и кошек для климатического исполнения Т — ОЖ2, для климатического исполнения У — ОЖ4 по ГОСТ 15150.

Хранение талей и кошек в упаковке допускается под навесом и в неотапливаемых помещениях. Суммарный срок транспортирования и хранения без переконсервации — 24 мес. Переконсервацию проводить согласно п. 2.5.1.

5.4. При хранении допускается ящики с упакованными в них таями и кошками штабелировать на высоту не более 3 м. При укладке ящиков на землю под них должны быть подложены деревянные бруски или доски.

6. УКАЗАНИЯ ПО ЭКСПЛУАТАЦИИ

6.1. Перед началом эксплуатации таль или кошку необходимо расконсервировать. Консервационное масло удаляется со всех доступных без разборки мест тали (кошки), кроме грузовой цепи и грузовой звездочки.

6.2. Эксплуатацию необходимо проводить в соответствии с «Правилами устройства и безопасной эксплуатации грузоподъемных кранов», утвержденными Госгортехнадзором СССР.

6.3. Записи о начале эксплуатации тали (кошки), замене крюков, цепей, прокладок, тормозных накладок следует производить в паспорте.

6.4. Перед началом эксплуатации таль (кошка) должна быть подвергнута испытаниям поднятием груза, на 25 % превышающего номинальную грузоподъемность, на высоту 200—300 мм.

6.5. Перед началом эксплуатации грузовая звездочка и грузовая цепь должны быть смазаны смазкой «Солидол Ж» по ГОСТ 1033.

6.6. При проведении испытаний на стендах требуется соблюдение следующих правил: работать в защитной каске, соответствующей требованиям ГОСТ 12.4.128; не находиться под грузом; не поворачивать груз руками.

6.7. Не допускается при подвешенном грузе проводить какие-либо работы по исправлению тали (кошки).

В случае невозможности при испытании на стенде опустить груз он должен быть снят краном или каким-либо другим грузоподъемным механизмом.

6.8. Погрузочно-разгрузочные работы следует выполнять в соответствии с требованиями ГОСТ 12.3.009.

7. ГАРАНТИИ ИЗГОТОВИТЕЛЯ

7.1. Изготовитель гарантирует соответствие тали (кошки) требованиям настоящего стандарта при соблюдении условий транспортирования, хранения и эксплуатации, установленных настоящим стандартом.

7.2. Гарантийный срок эксплуатации — 24 мес со дня ввода тали (кошки) в эксплуатацию, для экспортируемых талей (кошек) не более 30 мес с момента проследования их через Государственную границу СССР.

ПЕРЕЧЕНЬ КОДОВ ОКП РУЧНЫХ ТАЛЕЙ И КОШЕК

Таблица 6

Наименование изделий	Грузоподъемность, т	Высота подъема, м	КОД ОКП для исполнений		
			Внутрисоюзного	Экспортного в страны	
				с умеренным климатом	с тропическим климатом
Тали ручные шестеренные стационарные	0,5	3	31 7321 1411 02	31 7321 1421 00	31 7321 1431 09
		6	31 7321 1412 01	31 7321 1422 10	31 7321 1432 08
		9	31 7321 1413 10	31 7321 1423 09	31 7321 1433 07
		12	31 7321 1414 10	31 7321 1424 08	31 7321 1434 06
	1,0	3	31 7321 1111 00	31 7321 1121 09	31 7321 1131 07
		6	31 7321 1112 10	31 7321 1122 08	31 7321 1132 06
		9	31 7321 1113 09	31 7321 1123 07	31 7321 1133 05
		12	31 7321 1114 08	31 7321 1124 06	31 7321 1134 04
	2,0	3	31 7321 1211 08	31 7321 1221 06	31 7321 1231 04
		6	31 7321 1212 07	31 7321 1222 05	31 7321 1232 03
		9	31 7321 1213 06	31 7321 1223 04	31 7321 1233 02
		12	31 7321 1214 05	31 7321 1224 03	31 7321 1234 01
	3,2	3	31 7321 1311 05	31 7321 1321 03	31 7321 1331 01
		6	31 7321 1312 04	31 7321 1322 02	31 7321 1332 00
		9	31 7321 1313 03	31 7321 1323 01	31 7321 1333 10
		12	31 7321 1314 02	31 7321 1324 00	31 7321 1334 09
	5,0	3	31 7321 1511 10	31 7321 1521 08	31 7321 1531 06
		6	31 7321 1512 09	31 7321 1522 07	31 7321 1532 05
		9	31 7321 1513 08	31 7321 1523 06	31 7321 1533 04
		12	31 7321 1514 07	31 7321 1524 05	31 7321 1534 03
Тали ручные червячные стационарные	1,0	3	31 7322 1123 02	31 7322 1127 09	31 7322 1115 02
		6	31 7322 1124 01	31 7322 1128 08	31 7322 1117 00
		9	31 7322 1125 00	31 7322 1129 07	31 7322 1119 03
		12	31 7322 1126 10	31 7322 1131 02	31 7322 1122 03
	3,2	3	31 7322 1223 10	31 7322 1227 06	31 7322 1215 01
		6	31 7322 1224 09	31 7322 1228 05	31 7322 1217 10
		9	31 7322 1225 08	31 7322 1229 04	31 7322 1219 08
		12	31 7322 1226 07	31 7322 1231 10	31 7322 1222 00
Тали ручные червячные передвижные	1,0	3	31 7322 2136 04	31 7322 2141 07	31 7322 2128 04
		6	31 7322 2137 03	31 7322 2142 06	31 7322 2131 09
		9	31 7322 2138 02	31 7322 2143 05	31 7322 2133 07
		12	31 7322 2139 01	31 7322 2144 04	31 7322 2135 05
Кошки с ручным приводом типа А	0,5	—	31 7311 0022 10	31 7311 0023 09	31 7311 0024 08
	1,0	—	31 7311 0014 10	31 7311 0015 09	31 7311 0016 08
Кошки с ручным приводом типа Б	1,0	—	31 7312 0012 07	31 7312 0013 06	31 7312 0014 05
	2,0	—	31 7312 0022 05	31 7312 0023 04	31 7312 0024 04
	3,2	—	31 7312 0032 07	31 7312 0033 06	31 7312 0034 05

ПРИЛОЖЕНИЕ. (Измененная редакция, Изм. № 1).

ИНФОРМАЦИОННЫЕ ДАННЫЕ

1. РАЗРАБОТАН И ВНЕСЕН Министерством тяжелого, энергетического и транспортного машиностроения СССР
2. УТВЕРЖДЕН И ВВЕДЕН В ДЕЙСТВИЕ Постановлением Государственного комитета СССР по управлению качеством продукции и стандартам от 25.12.89 № 4098
3. ВЗАМЕН ГОСТ 47—63, ГОСТ 2799—75
4. ССЫЛОЧНЫЕ НОРМАТИВНО-ТЕХНИЧЕСКИЕ ДОКУМЕНТЫ

Обозначение НТД, на который дана ссылка	Номер пункта
ГОСТ 2.601—95	2.3.1
ГОСТ 9.014—78	2.5.1
ГОСТ 9.032—74	2.2.16
ГОСТ 9.104—79	2.2.16
ГОСТ 9.301—86	2.2.19
ГОСТ 9.303—84	2.2.19
ГОСТ 9.401—91	2.2.17
ГОСТ 12.3.009—76	6.8
ГОСТ 12.4.128—83	6.6
ГОСТ 977—88	2.2.3
ГОСТ 1033—79	6.5
ГОСТ 1050—88	2.2.3
ГОСТ 1412—85	2.2.3
ГОСТ 2991—85	2.5.2
ГОСТ 4543—71	2.2.3
ГОСТ 5264—80	2.2.12
ГОСТ 8239—89	1.3; 1.4
ГОСТ 9825—73	2.2.16
ГОСТ 10354—82	2.5.4
ГОСТ 14192—96	2.4.3
ГОСТ 14771—76	2.2.12
ГОСТ 15150—69	Вводная часть, 1.6; 5.2; 5.3
ГОСТ 15151—69	3.4
ГОСТ 15846—2002	2.5.5
ГОСТ 19425—74	1.3; 1.4
ГОСТ 20799—88	2.2.20
ГОСТ 21150—87	2.2.21
ГОСТ 24597—81	5.1
ГОСТ 25835—83	Вводная часть
ГОСТ 26663—85	5.1
РТМ 24.090.52—85	2.2.2; 2.2.13

5. Ограничение срока действия снято по протоколу № 4—93 Межгосударственного совета по стандартизации, метрологии и сертификации (ИУС 4—94)
6. ИЗДАНИЕ (август 2005 г.) с Изменением № 1, утвержденным в ноябре 1991 г. (ИУС 3—92)

Редактор *М.И. Максимова*
Технический редактор *О.Н. Власова*
Корректор *В.И. Варенцова*
Компьютерная верстка *И.А. Належиной*

Сдано в набор 25.08.2005. Подписано в печать 15.09.2005. Формат 60 × 84¹/₈. Бумага офсетная. Гарнитура Таймс.
Печать офсетная. Усл. печ.л. 1,86. Уч.-изд.л. 1,30. Тираж 170 экз. Зак. 698. С 1880.

ФГУП «Стандартинформ», 123995 Москва, Гранатный пер., 4.
www.gostinfo.ru info@gostinfo.ru

Набрано во ФГУП «Стандартинформ» на ПЭВМ

Отпечатано в филиале ФГУП «Стандартинформ» — тип. «Московский печатник», 105062 Москва, Лялин пер., 6.