



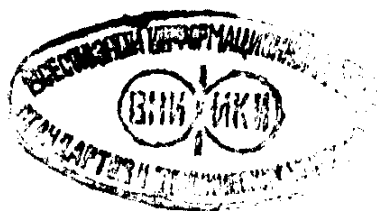
**ГОСУДАРСТВЕННЫЙ СТАНДАРТ
СОЮЗА ССР**

**КРАНЫ КОНСОЛЬНЫЕ
ЭЛЕКТРИЧЕСКИЕ СТАЦИОНАРНЫЕ**

ТИПЫ

ГОСТ 19811—90

Издание официальное



**ГОСУДАРСТВЕННЫЙ КОМИТЕТ СССР ПО УПРАВЛЕНИЮ
КАЧЕСТВОМ ПРОДУКЦИИ И СТАНДАРТАМ**

Москва

65 коп. БЗ 2—90/47

**КРАНЫ КОНСОЛЬНЫЕ ЭЛЕКТРИЧЕСКИЕ
СТАЦИОНАРНЫЕ**

Типы

Stationary electric cantilever cranes.
Types

**ГОСТ
19811—90**

ОКП 31 5921

Срок действия с 01.01.91
до 01.01.96

Настоящий стандарт распространяется на консольные электрические стационарные поворотные краны общего назначения (далее — краны) с электрической талью по ГОСТ 22584 или зарубежного производства с технической характеристикой, аналогичной электроталям по ГОСТ 22584 с механизмом передвижения или без него, групп режима работы 2К и 4К (ГОСТ 25546), грузоподъемностью от 0,125 до 16 т, управляемые с пола, работающие на трехфазном токе напряжением 220 или 380 В, частотой 50 Гц, в климатическом исполнении У категорий размещения 1, 2 и 3 по ГОСТ 15150.

Стандарт не распространяется на краны, предназначенные для работы во взрывоопасной и пожароопасной средах, в помещениях с парами кислот и щелочей.

Стандарт устанавливает типы, основные параметры и размеры кранов и присоединительные размеры их опорных частей.

1. Краны разделяют на типы:

1 — настенные с ручным поворотом консоли;

2 — на колонне с верхней и нижней опорами с ручным поворотом консоли;

3 — на колонне свободностоящие с ручным поворотом консоли;

4 — на колонне свободностоящие двухплечевые с ручным поворотом;

5 — настенные с механическим поворотом консоли;

6 — на колонне с верхней и нижней опорами с механическим поворотом консоли;

7 — на колонне свободностоящие с механическим поворотом консоли.

2. Основные параметры и размеры крана типа 1 должны соответствовать указанным на черт. 1 и в табл. 1, типа 2 — на черт. 2 и в табл. 2, типа 3 — на черт. 3 и в табл. 3, типа 4 — на черт. 4 и в табл. 4, типа 5 — на черт. 5 и в табл. 5, типа 6 — на черт. 6 и в табл. 6, типа 7 — на черт. 7 и в табл. 7.

Присоединительные размеры опорных частей кранов типов 1, 2, 5, 6 должны соответствовать указанным на черт. 8 и в табл. 8, типов 3, 4, 7 — на черт. 9 и в табл. 9.

Допускается отклонение линейных размеров на $\pm 5\%$.

3. Скорости:

- 0,14 м/с (8 м/мин) — механизма подъема кранов типов 1—7 грузоподъемностью 0,125—5,0 т;
- 0,071 м/с (4 м/мин) — механизма подъема кранов типов 5—7 грузоподъемностью 12,5 и 16,0 т;
- 0,5 м/с (32 м/мин) — механизма передвижения грузовой тележки кранов типов 1—3 и 5—7;
- 0,032 с⁻¹ (2 об/мин) — частота вращения консоли кранов типов 5—7, имеющих вылеты крюка 2,5 и 3,2 м;
- 0,016 с⁻¹ (1 об/мин) — частота вращения консоли кранов типов 5—7, имеющих вылеты крюка 4,0; 5,0 и 6,3 м;
- 0,008 с⁻¹ (0,5 об/мин) — частота вращения консоли кранов типов 5—7, имеющих вылеты крюка 8,0 и 10,0 м.

Допускается отклонение скоростей на $\pm 15\%$.

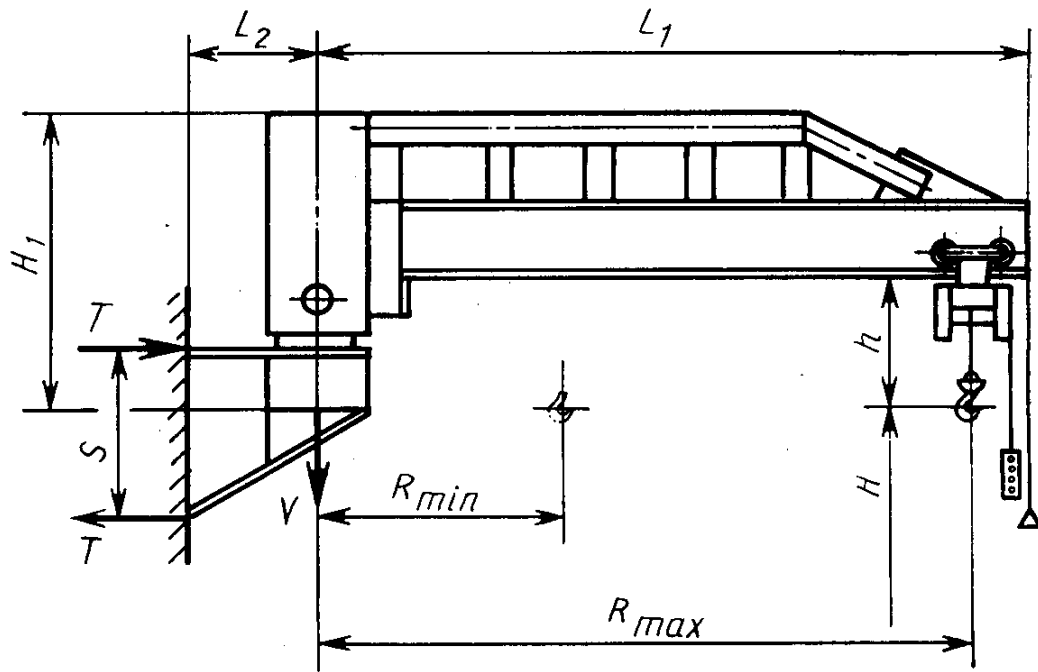
4. Условное обозначение должно состоять из аббревиатур ККР (кран консольный, ручной поворот консоли) или ККМ (кран консольный, механический поворот консоли), обозначения типа, значений грузоподъемности, наибольшего вылета крюка и высоты подъема.

Пример условного обозначения крана с ручным поворотом консоли, типа 3, грузоподъемностью 1 т, с наибольшим вылетом крюка $R_{\max}=10$ м и высотой подъема 2,5 м:

ККР 3—1—10—2,5 ГОСТ 19811

5. Установленная мощность электродвигателей и удельный расход электроэнергии не должны превышать значений, указанных в табл. 10.

6. Диапазон подъема крюка — в соответствии с технической характеристикой электрической тали.



Черт. 1

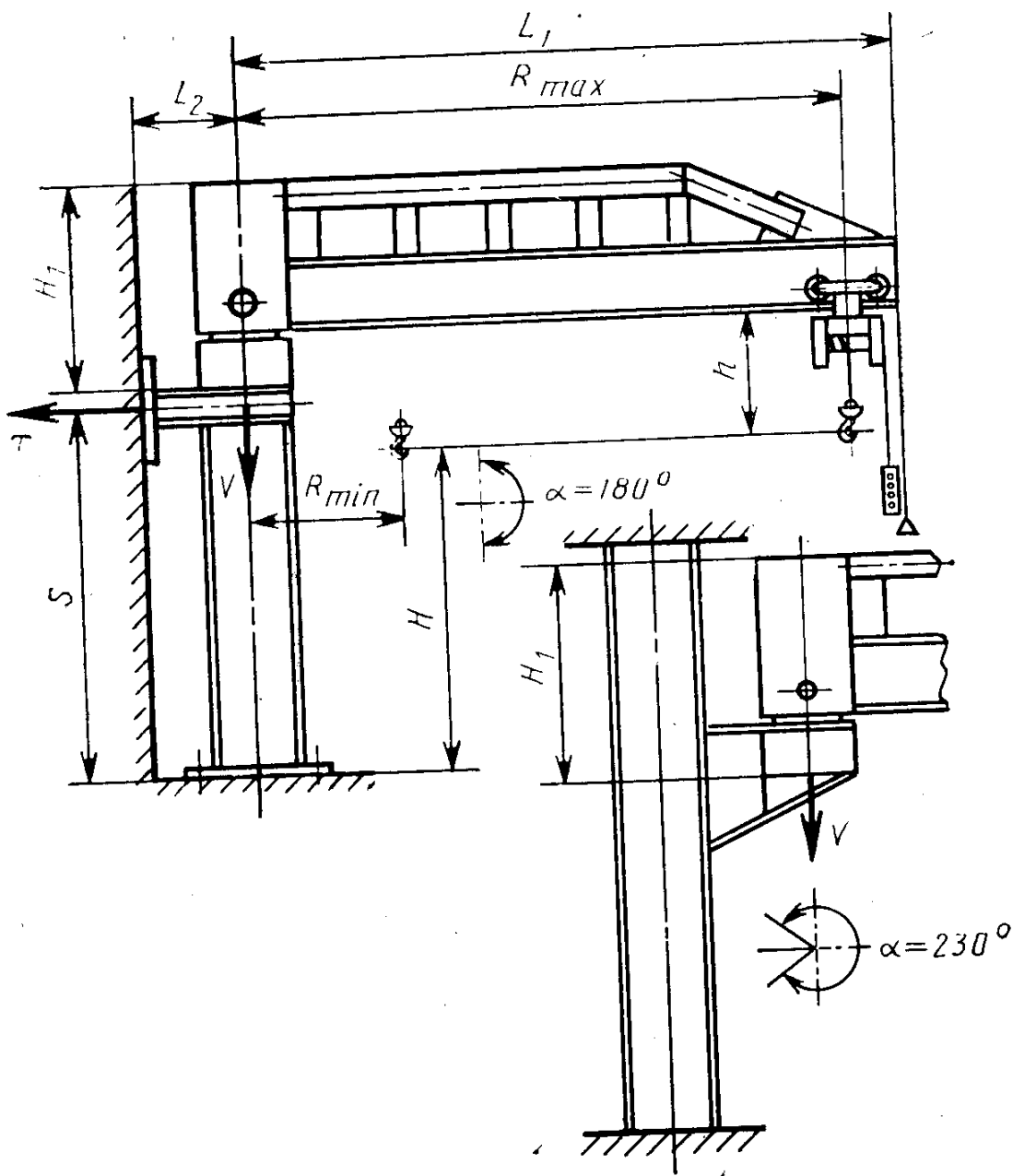
Примечание. Черт. 1—7 не определяют конструкцию крана.

Размеры, мм

| Код ОКП | Грузоподъемность Q, т | Вылет | | Высота подъема H | Расстояние между опорами S | Расстояние от вращения до конца консоли L ₁ , не более | Расстояние от стенок до оси вращения L ₂ | Вертикальный лючок h, не более | Высота крана H ₁ | Статическая нагрузка на строительную конструкцию, кН, не более | | Конструктивная нагрузка на т/м |
|-----------------|-----------------------|-----------------------------|-----------------------------|------------------|----------------------------|---|---|--------------------------------|-----------------------------|--|----------------|--------------------------------|
| | | наименьший R _{min} | наибольший R _{max} | | | | | | | горизонтальная T | вертикальная V | |
| 31 5921 7101 07 | | | 2500 | | | 2910 | | | | 11,52 | 6,5 | 0,40 |
| 31 5921 7102 06 | | | 3200 | | 800 | 3610 | 240 | | 980 | 14,74 | 7,0 | 0,44 |
| 31 5921 7103 05 | | | 4000 | | | 4410 | | | | 18,40 | 7,4 | 0,49 |
| 31 5921 7104 04 | 0,25 | 650 | 5000 | 6300 | | 5410 | | 550 | | 23,00 | 8,1 | 0,56 |
| 31 5921 7105 03 | | | 6300 | | | 6710 | | | | 19,35 | 9,1 | 0,66 |
| 31 5921 7106 02 | | | 8000 | | | 8410 | | | | 24,60 | 10,3 | 0,78 |
| 31 5921 7107 01 | | | 10000 | | 1200 | 10410 | 280 | | 1050 | 30,70 | 11,7 | 0,92 |
| 31 5921 7201 04 | | | 2500 | | | 2870 | | | | 14,35 | 9,6 | 0,46 |
| 31 5921 7202 03 | | | 3200 | | | 3570 | | | | 18,36 | 10,0 | 0,50 |
| 31 5921 7203 02 | | | 4000 | | | 4370 | | 780 | | 23,00 | 10,5 | 0,55 |
| 31 5921 7204 01 | 0,5 | 700 | 5000 | | | 5370 | | | | 28,10 | 11,2 | 0,62 |
| 31 5921 7205 00 | | | 6300 | До 18000 | 1600 | 6670 | 340 | | 1250 | 27,11 | 12,5 | 0,75 |
| 31 5921 7206 10 | | | 8000 | | | 8370 | | | | 34,40 | 14,2 | 0,92 |
| 31 5921 7207 09 | | | 10000 | | | 10370 | | | | 43,00 | 16,2 | 1,12 |
| 31 5921 7401 09 | 1,0 | 750 | 2500 | | 1200 | 2920 | 280 | | 1050 | 28,53 | 15,5 | 0,55 |
| 31 5921 7402 08 | | | 3200 | | | 3620 | | | | 36,50 | 16,0 | 0,60 |

Размеры, мм

| Код ОКП | Грузоподъемность Q, т | Вылет | | Высота подъема H | Расстояние между опорами S | Расстояние от оси вращения до конца консоли L ₁ , не более | Расстояние от стенок до оси вращения L ₂ | Вертикальный подход h, не более | Высота крана H ₁ | Статическая нагрузка на строительную конструкцию, кН, не более | | Конструктивная масса, т, не более | Удельная масса, т/т.м |
|-----------------|-----------------------|-----------------------------|-----------------------------|------------------|----------------------------|---|---|---------------------------------|-----------------------------|--|----------------|-----------------------------------|-----------------------|
| | | наибольший R _{max} | наименьший R _{min} | | | | | | | горизонтальная T | вертикальная V | | |
| 31 5921 7403 07 | 1,0 | 4000 | 750 | До 18000 | 1600 | 4420 | 340 | 855 | 1250 | 34,24 | 16,7 | 0,67 | 0,168 |
| 31 5921 7404 06 | | 5000 | | | | 5420 | | | | 42,80 | 17,7 | 0,77 | 0,154 |
| 31 5921 7405 05 | | 6300 | | | | 6720 | | | | 54,00 | 19,4 | 0,94 | 0,149 |
| 31 5921 7406 04 | 2,0 | 8000 | 750 | До 18000 | 2000 | 8420 | 420 | 1150 | 1480 | 54,78 | 24,7 | 1,47 | 0,184 |
| 31 5921 7407 03 | | 10000 | | | | 10420 | | | | 68,50 | 26,2 | 1,62 | 0,162 |
| 31 5921 7301 01 | | 2500 | | | | 2970 | | | | 40,60 | 27,5 | 0,75 | 0,150 |
| 31 5921 7302 00 | 2,0 | 3200 | 750 | До 18000 | 1600 | 3670 | 340 | 1150 | 1250 | 52,00 | 29,0 | 0,90 | 0,141 |
| 31 5921 7303 10 | | 4000 | | | | 4470 | | | | 65,00 | 30,5 | 1,05 | 0,131 |



Черт. 2

Размеры, мм

| Код ОКП | Грузоподъемность Q, т | Вылет | | Высота H подъемника | Расстояние между опорами S | Расстояние от оси вращения до конца консоли L ₁ , не более | Расстояние от стены до оси вращения L ₂ | Вертикальный подход h, не более | Высота крана H ₁ | Статическая нагрузка на строительную конструкцию, кН, не более | | Конструктивная масса, т, не более | Удельная масса, т/м |
|-----------------|-----------------------|-----------------------------|-----------------------------|---------------------|----------------------------|---|--|---------------------------------|-----------------------------|--|----------------|-----------------------------------|---------------------|
| | | наименьший R _{min} | наибольший R _{max} | | | | | | | горизонтальная T | вертикальная V | | |
| 31 5921 2101 05 | 0,25 | 2500 | 3200 | 2000 | 1720 | 2910 | 3610 | 550 | 980 | 5,36 | 6,5 | 0,40 | 0,640 |
| 31 5921 2102 04 | | | | 2500 | 2220 | | | | | | | | |
| 31 5921 2103 03 | | | | 3200 | 2920 | | | | | | | | |
| 31 5921 2104 02 | | | | 4000 | 3720 | | | | | | | | |
| 31 5921 2105 01 | | 2000 | 1720 | 4410 | 550 | 240 | 980 | 6,86 | | | | | |
| 31 5921 2106 00 | | 2500 | 2220 | | | | | | | | | | |
| 31 5921 2107 10 | | 3200 | 2920 | | | | | | | | | | |
| 31 5921 2108 09 | | 4000 | 3720 | | | | | | | | | | |
| 31 5921 2109 08 | | 2000 | 1720 | 5410 | 550 | 280 | 1050 | 8,37 | | | | | |
| 31 5921 2111 03 | | 2500 | 2220 | | | | | | | | | | |
| 31 5921 2112 02 | | 3200 | 2920 | | | | | | | | | | |
| 31 5921 2113 01 | | 4000 | 3720 | | | | | | | | | | |
| 31 5921 2114 00 | | 2000 | 1720 | 6300 | 3350 | 6710 | 1050 | 10,71 | | | | | |
| 31 5921 2115 10 | | 2500 | 2220 | | | | | | | | | | |
| 31 5921 2116 09 | | 3200 | 2920 | | | | | | | | | | |
| 31 5921 2117 08 | | 4000 | 3720 | | | | | | | | | | |
| 31 5921 2118 07 | 2000 | 2150 | 6300 | 3350 | 6710 | 1050 | 8,30 | | | | | | |
| 31 5921 2119 06 | 2500 | 2650 | | | | | | | | | | | |
| 31 5921 2121 01 | 3200 | 3350 | | | | | | | | | | | |

Размеры, мм

| Код ОКП | Грузоподъем- ность Q, т | Вылет | | Высота H подъема | Расстояние между опора- ми S | Расстояние от оси враще- ния до конца консоли L ₁ , не более | Расстояние от стенки до оси вращения L ₂ | Вертикальный подход h, не более | Высота крана H ₁ | Статическая нагрузка на строитель- ную конструк- цию, кН, не более | | Конструктивная масса, т, не более | Удельная масса, т/м |
|-----------------|----------------------------|----------------------------------|----------------------------------|---------------------|------------------------------------|---|---|---------------------------------------|--------------------------------|---|------------------------|---|---------------------------|
| | | наимень- ший R _{min} | наиболь- ший R _{max} | | | | | | | горизон- тальная T | верти- кальная V | | |
| 31 5921 2122 00 | | | 6300 | 4000 | 4150 | 6710 | | | | | 5,60 | 0,66 | 0,419 |
| 31 5921 2123 10 | | | | 2000 | 2150 | | | | | | 13,71 | | |
| 31 5921 2124 09 | | | 8000 | 2500 | 2650 | | | | | | 11,14 | | |
| 31 5921 2125 08 | 0,25 | 650 | | 3200 | 3350 | 8410 | | | | | 8,80 | 0,78 | 0,390 |
| 31 5921 2126 07 | | | | 4000 | 4150 | | | 550 | | | 7,10 | | |
| 31 5921 2128 05 | | | | 2000 | 2150 | | | | | | 17,15 | | |
| 31 5921 2129 04 | | | 1000 | 2500 | 2650 | 10410 | | | | | 13,90 | 0,92 | 0,368 |
| 31 5921 2131 10 | | | | 3200 | 3350 | | 280 | | | | 11,00 | | |
| 31 5921 2132 09 | | | | 4000 | 4150 | | | | 1050 | | 8,88 | | |
| 31 5921 2201 02 | | | | 2000 | 1900 | | | | | | 8,68 | | |
| 31 5921 2202 01 | | | 2500 | 2500 | 2400 | 2870 | | | | | 6,87 | 0,46 | 0,368 |
| 31 5921 2203 00 | | | | 3200 | 3100 | | | | | | 5,29 | | |
| 31 5921 2204 10 | | | | 4000 | 3900 | | | | | | 4,20 | | |
| 31 5921 2205 09 | 0,5 | 700 | | 2000 | 1900 | | | 780 | | | 11,00 | | |
| 31 5921 2206 08 | | | 3200 | 2500 | 2400 | 3570 | | | | | 8,74 | 0,50 | 0,312 |
| 31 5921 2207 07 | | | | 3200 | 3100 | | | | | | 6,77 | | |
| 31 5921 2208 06 | | | 4000 | 4000 | 3900 | | | | | | 5,38 | | |
| 31 5921 2209 05 | | | 4000 | 2000 | 1900 | 4370 | | | | | 13,80 | 0,55 | 0,275 |

Размеры, мм

| Код ОКП | Грузоподъемность Q, т | Вылет | | Высота подъема H | Расстояние между опорами S | Расстояние от оси вращения до конца консоли L ₁ , не более | Расстояние от стенок до осей вращения L ₂ | Вертикальный подход h, не более | Высота крана H ₁ | Статическая нагрузка на строительную конструкцию, кН, не более | | Конструктивная масса, т, не более | Удельная масса, т/м |
|-----------------|-----------------------|-----------------------------|-----------------------------|------------------|----------------------------|---|--|---------------------------------|-----------------------------|--|----------------|-----------------------------------|---------------------|
| | | наименьший R _{min} | наибольший R _{max} | | | | | | | горизонтальная T | вертикальная V | | |
| 31 5921 2211 00 | 0,5 | 4000 | | 2500 | 2400 | 4370 | 280 | 780 | 1050 | 11,00 | 10,5 | 0,55 | 0,275 |
| 3200 | | | | 3100 | 8,60 | | | | | | | | |
| 4000 | | 3900 | 5370 | 280 | 780 | 1050 | 11,00 | 10,5 | 0,55 | 0,275 | | | |
| 2000 | | 1900 | | | | | | | | | | | 7,05 |
| 2500 | | 2400 | 6670 | 340 | 780 | 1250 | 11,00 | 10,5 | 0,55 | 0,275 | | | |
| 3200 | | 3100 | | | | | | | | | | | |
| 4000 | | 3900 | 8370 | 340 | 780 | 1250 | 11,00 | 10,5 | 0,55 | 0,275 | | | |
| 2000 | | 2250 | | | | | | | | | | | |
| 2500 | | 2750 | 10370 | 340 | 780 | 1250 | 11,00 | 10,5 | 0,55 | 0,275 | | | |
| 3200 | | 3450 | | | | | | | | | | | |
| 4000 | | 4250 | 10370 | 340 | 780 | 1250 | 11,00 | 10,5 | 0,55 | 0,275 | | | |
| 2000 | | 2250 | | | | | | | | | | | |
| 2500 | | 2750 | 10370 | 340 | 780 | 1250 | 11,00 | 10,5 | 0,55 | 0,275 | | | |
| 3200 | | 3450 | | | | | | | | | | | |
| 4000 | | 4250 | 10370 | 340 | 780 | 1250 | 11,00 | 10,5 | 0,55 | 0,275 | | | |
| 2000 | | 2250 | | | | | | | | | | | |
| 2500 | | 2750 | 10370 | 340 | 780 | 1250 | 11,00 | 10,5 | 0,55 | 0,275 | | | |
| 3200 | | 3450 | | | | | | | | | | | |
| 4000 | | 4250 | 10370 | 340 | 780 | 1250 | 11,00 | 10,5 | 0,55 | 0,275 | | | |
| 2000 | | 2250 | | | | | | | | | | | |
| 2500 | 2750 | 10370 | 340 | 780 | 1250 | 11,00 | 10,5 | 0,55 | 0,275 | | | | |
| 3200 | 3450 | | | | | | | | | | | | 15,50 |
| 4000 | 4250 | 10370 | 340 | 780 | 1250 | 11,00 | 10,5 | 0,55 | 0,275 | | | | |
| 2000 | 2250 | | | | | | | | | | | | 12,50 |
| 2500 | 2750 | 10370 | 340 | 780 | 1250 | 11,00 | 10,5 | 0,55 | 0,275 | | | | |
| 3200 | 3450 | | | | | | | | | | | | 30,00 |
| 4000 | 4250 | 10370 | 340 | 780 | 1250 | 11,00 | 10,5 | 0,55 | 0,275 | | | | |
| 2000 | 2250 | | | | | | | | | | | | 24,00 |
| 2500 | 2750 | 10370 | 340 | 780 | 1250 | 11,00 | 10,5 | 0,55 | 0,275 | | | | |
| 3200 | 3450 | | | | | | | | | | | | 19,30 |
| 4000 | 4250 | 10370 | 340 | 780 | 1250 | 11,00 | 10,5 | 0,55 | 0,275 | | | | |
| 2000 | 2250 | | | | | | | | | | | | 16,00 |

Размеры, мм

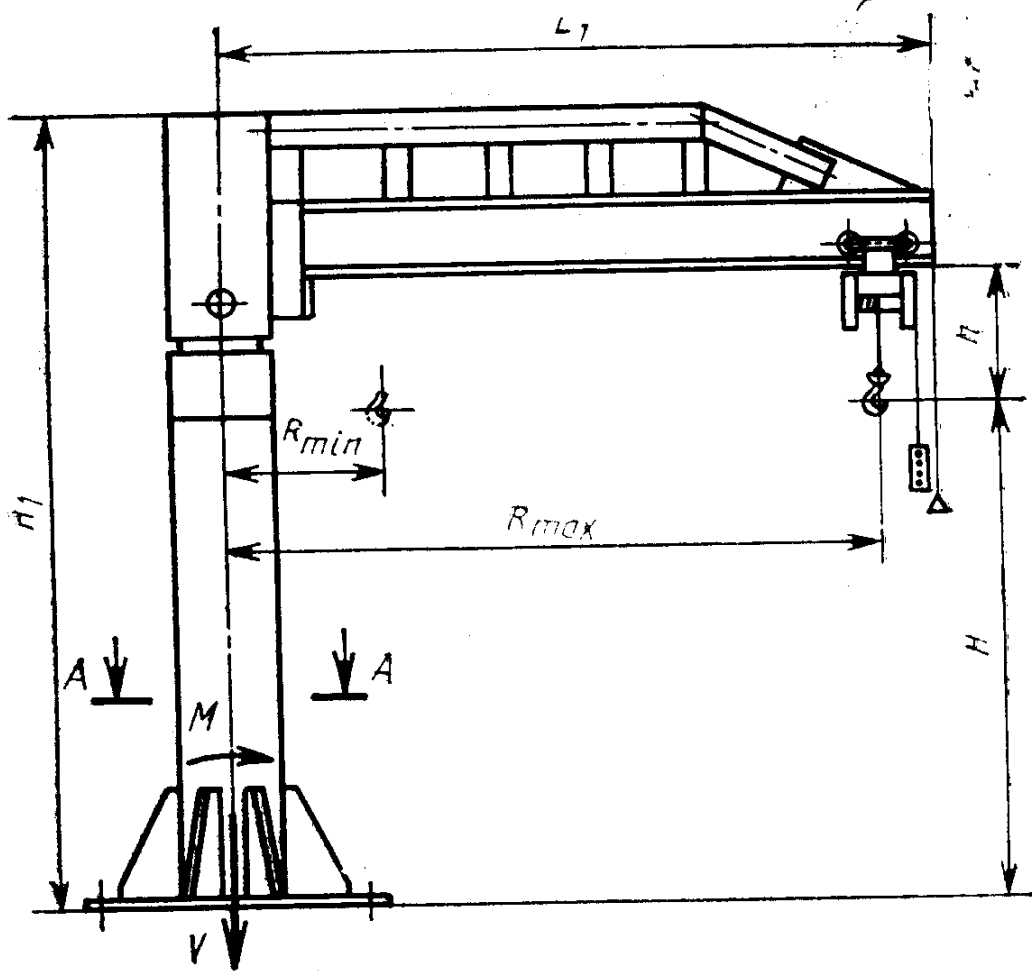
| Код ОКП | Грузоподъем- ность Q, т | Вылет | | Высота H подъема | Расстояние между опора- ми S | Расстояние от оси вращения до конца кон- соли L ₁ , не более | Расстояние от стен до осей вращения L ₂ | Вертикальный подход h, не более | Высота крана H ₁ | Статическая нагруз- ка на строитель- ную конструкцию, кН, не более | | Конструктивная масса T, не более | Удельная масса t/T, м |
|-----------------|----------------------------|----------------------------------|----------------------------------|---------------------|------------------------------------|---|--|---------------------------------------|--------------------------------|---|------------------------|--|-----------------------------|
| | | наимень- ший R _{min} | наиболь- ший R _{max} | | | | | | | горизон- тальная T | верти- кальная V | | |
| 31 5921 2301 10 | 1,0 | 750 | 4000 | 2000 | 1960 | 2920 | 280 | 855 | 1250 | 16,80 | 0,55 | 0,220 | |
| 31 5921 2302 09 | | | | 2500 | 2460 | | | | | | | | |
| 31 5921 2303 08 | | | | 3200 | 3160 | | | | | | | | |
| 31 5921 2304 07 | | | | 4000 | 3960 | | | | | | | | |
| 31 5921 2305 06 | | | | 2000 | 1960 | | | | | | | | |
| 31 5921 2306 05 | | | | 2500 | 2460 | | | | | | | | |
| 31 5921 2307 04 | | | | 3200 | 3160 | | | | | | | | |
| 31 5921 2308 03 | | | | 4000 | 3960 | | | | | | | | |
| 31 5921 2309 02 | | | | 2000 | 1820 | | | | | | | | |
| 31 5921 2311 08 | | | | 2500 | 2320 | | | | | | | | |
| 31 5921 2312 07 | | | | 3200 | 3020 | | | | | | | | |
| 31 5921 2313 06 | | | | 4000 | 3820 | | | | | | | | |
| 31 5921 2314 05 | | | | 2000 | 1820 | | | | | | | | |
| 31 5921 2315 04 | | | | 2500 | 2320 | | | | | | | | |
| 31 5921 2316 03 | | | | 3200 | 3020 | | | | | | | | |
| 31 5921 2317 02 | | | | 4000 | 3820 | | | | | | | | |
| 31 5921 2318 01 | 6300 | 2000 | 2095 | 5420 | 340 | 1480 | 19,5 | 0,94 | 0,149 | | | | |
| 31 5921 2319 00 | | 2500 | 2595 | | | | | | | | | | |
| 31 5921 2321 06 | | 3200 | 3295 | | | | | | | | | | |

Размеры, мм

| Код ОКП | Грузоподъемность Q, т | Вылет | | Высота подъема H | Расстояние между опорами S | Расстояние от оси вращения до конца консоли L ₁ , не более | Расстояние от стены до оси вращения L ₂ | Вертикальный подход h, не более | Высота крана H ₁ | Статическая нагрузка на стропильную конструкцию, кН, не более | | Конструктивная масса, т, не более | Удельная масса, т/м | | | |
|-----------------|-----------------------|-----------------------------|-----------------------------|------------------|----------------------------|---|--|---------------------------------|-----------------------------|---|----------------|-----------------------------------|---------------------|-------|------|-------|
| | | наименьший R _{min} | наибольший R _{max} | | | | | | | горизонтальная T | вертикальная V | | | | | |
| 31 5921 2322 05 | 1,0 | 750 | 6300 | 4000 | 4095 | 6720 | 340 | 855 | 1480 | 20,22 | 19,5 | 0,94 | 0,149 | | | |
| 31 5921 2323 04 | | | | 2000 | 2095 | | 50,20 | | | | | | | | | |
| 31 5921 2324 03 | | | 8000 | 2500 | 2595 | 8420 | | | | | | | 40,52 | 25,0 | 1,47 | 0,184 |
| 31 5921 2325 02 | | | | 3200 | 3295 | | | | | | | | 31,91 | | | |
| 31 5921 2326 01 | | | | 4000 | 4095 | | | | | 420 | | | 25,68 | | | |
| 31 5921 2327 00 | | | | 2000 | 2095 | | | | | | | | 64,20 | | | |
| 31 5921 2328 10 | | | | 2500 | 2595 | | | | | | | | 51,00 | 26,5 | 1,62 | 0,162 |
| 31 5921 2329 09 | | | | 3200 | 3295 | | 10420 | | | | | | 40,00 | | | |
| 31 5921 2331 04 | | | | 4000 | 4095 | | | | | | | | 32,50 | | | |
| 31 5921 2401 07 | | | 2,0 | 2500 | 2000 | 2000 | 2110 | | | 2970 | 340 | 1150 | 1250 | 29,85 | 29,0 | 0,75 |
| 31 5921 2402 06 | | 2500 | | | 2610 | | | | | | 24,13 | | | | | |
| 31 5921 2403 05 | | 3200 | | | 3310 | | | | | | 19,03 | | | | | |
| 31 5921 2404 04 | | 4000 | | | 4110 | | | | | | 14,60 | | | | | |
| 31 5921 2405 03 | | 2000 | | | 2110 | | | | | | 38,20 | | | | | |
| 31 5921 2406 02 | | 2500 | | | 2610 | | 3670 | | | | 30,88 | | | 30,0 | 0,9 | 0,141 |
| 31 5921 2407 01 | | 3200 | | | 3310 | | | | | | 24,37 | | | | | |

Размеры, мм

| Код ОКП | Грузоподъ- емность Q, т | Вылет | | Высота подъема H | Расстояние между опо- рами S | Расстояние от оси враще- ния до конца консоли L ₁ , не более | Расстояние от стенки до оси вращения L ₂ | Вертикаль- ный подход h, не более | Высота края H ₁ | Статическая нагрузка на строительную кон- струкцию, кН, не более | | Конструктив- ная масса, т, не более | Удельная масса, т/т. м |
|-----------------|-------------------------------|------------------------------------|-------------------------------------|------------------------|------------------------------------|---|---|---|----------------------------------|--|------------------------|---|------------------------------|
| | | намень- ший R _{min} | наиболь- ший R _{max} | | | | | | | горизон- тальная T | верти- кальная У | | |
| 31 5921 2408 00 | | 3200 | 4000 | 4000 | 4110 | 3670 | | | | 19,61 | 30,0 | 0,9 | 0,141 |
| 31 5921 2409 10 | | | 2000 | 2000 | 2200 | | | | | 45,80 | | | |
| 31 5921 2411 05 | 2,0 | 750 | 4000 | 2500 | 2700 | 4470 | 340 | 1150 | 1250 | 38,00 | 31,0 | 1,05 | 0,131 |
| 31 5921 2412 04 | | | 3200 | 3200 | 3400 | | | | | 30,00 | | | |
| 31 5921 2413 03 | | | 4000 | 4000 | 4200 | | | | | 24,00 | | | |



Черт. 3

Размеры, мм

| Код ОКП | Грузоподъемность Q , т | Вылет | | Высота подъема H | Расстояние от оси вращения до конца консоли L_1 , не более | Вертикальный подхвост h , не более | Высота крана H_1 | Статическая нагрузка на строительную конструкцию, не более | | Конструктивная масса, т, не более | Удельная масса, т/т·м |
|-----------------|--------------------------|----------------------|----------------------|--------------------|--|--------------------------------------|--------------------|--|-------------------|-----------------------------------|-----------------------|
| | | наименьший R_{min} | наибольший R_{max} | | | | | вертикальная V , кН | момент M , кН·м | | |
| 31 5921 3005 00 | | | | 2000 | | | 2850 | 11,2 | | 0,87 | 1,392 |
| 31 5921 3006 10 | | | 2500 | 2500 | 2910 | | 3350 | 11,5 | 9,0 | 0,90 | 1,440 |
| 31 5921 3007 09 | | | 3200 | 3200 | | | 4050 | 12,2 | | 0,97 | 1,552 |
| 31 5921 3008 08 | | | 4000 | 4000 | | | 4850 | 13,0 | | 1,05 | 1,680 |
| 31 5921 3009 07 | | | 2000 | 2000 | | | 2850 | 12,0 | | 0,95 | 1,188 |
| 31 5921 3011 02 | | | 2500 | 2500 | 3610 | | 3350 | 12,5 | 12,5 | 1,00 | 1,250 |
| 31 5921 3012 01 | | 3200 | 3200 | 3200 | | | 4050 | 13,2 | | 1,07 | 1,338 |
| 31 5921 3013 00 | | | 4000 | 4000 | | | 4850 | 14,0 | | 1,15 | 1,438 |
| 31 5921 3014 10 | | | 2000 | 2000 | | 550 | 2850 | 12,8 | | 1,03 | 1,030 |
| 31 5921 3015 09 | 0,25 | 550 | 2500 | 2500 | 4410 | | 3350 | 13,4 | 16,5 | 1,10 | 1,100 |
| 31 5921 3016 08 | | | 3200 | 3200 | | | 4050 | 14,2 | | 1,17 | 1,170 |
| 31 5921 3017 07 | | | 4000 | 4000 | | | 4850 | 15,0 | | 1,25 | 1,250 |
| 31 5921 3018 06 | | | 2000 | 2000 | | | 2850 | 13,8 | | 1,13 | 0,904 |
| 31 5921 3019 05 | | | 2500 | 2500 | 5410 | | 3350 | 14,5 | 20,0 | 1,20 | 0,960 |
| 31 5921 3021 00 | | 5000 | 3200 | 3200 | | | 4050 | 15,2 | | 1,27 | 1,016 |
| 31 5921 3022 10 | | | 4000 | 4000 | | | 4850 | 16,0 | | 1,35 | 1,080 |
| 31 5921 3023 09 | | | 2000 | 2000 | | | 3350 | 15,8 | | 1,33 | 0,844 |
| 31 5921 3024 08 | | 6300 | 2500 | 2500 | 6710 | | 3850 | 16,5 | 30,5 | 1,40 | 0,889 |
| 31 5921 3025 07 | | | 3200 | 3200 | | | 4550 | 17,2 | | 1,47 | 0,933 |

Размеры, мм

| Код ОКП | Грузоподъемность Q, т | Вылет | | Высота подъема H | Расстояние от оси вращения до консоли L ₁ , не более | Вертикальный подход h, не более | Высота крепления на H ₁ | Статическая нагрузка на строительную конструкцию, не более | | Конструктивная масса, т, не более | Удельная масса, т/г·м |
|-----------------|-----------------------|-----------------------------|-----------------------------|------------------|---|---------------------------------|------------------------------------|--|----------------|-----------------------------------|-----------------------|
| | | наименьший R _{min} | наибольший R _{max} | | | | | вертикальная V, кН | момент M, кН·м | | |
| 31 5921 3026 06 | 0,25 | 6300 | 4000 | 6710 | 550 | 30,5 | 5350 | 18,0 | 1,55 | 0,984 | |
| 31 5921 3027 05 | | | | | | | | 17,8 | 1,53 | 0,765 | |
| 31 5921 3028 04 | | | | | | | | 8410 | 18,5 | 1,60 | 0,800 |
| 31 5921 3029 03 | | | | | | | | | 19,2 | 1,67 | 0,835 |
| 31 5921 3031 09 | | 650 | 4000 | 10410 | 550 | 38,0 | 50,5 | 20,0 | 1,75 | 0,875 | |
| 31 5921 3032 08 | | | | | | | | 20,8 | 1,83 | 0,732 | |
| 31 5921 3033 07 | | 10000 | 2000 | 2870 | 780 | 16 | 31,0 | 21,5 | 1,90 | 0,760 | |
| 31 5921 3034 06 | | | | | | | | 22,2 | 1,97 | 0,788 | |
| 31 5921 3035 05 | | 2500 | 2000 | 3570 | 780 | 23 | 31,0 | 23,0 | 2,05 | 0,820 | |
| 31 5921 3257 04 | | | | | | | | 14,5 | 0,95 | 0,760 | |
| 31 5921 3262 07 | | 700 | 2500 | 4370 | 780 | 31 | 3600 | 15,0 | 1,00 | 0,800 | |
| 31 5921 3266 03 | | | | | | | | 16,0 | 1,07 | 0,856 | |
| 31 5921 3269 00 | | 0,5 | 3200 | 4000 | 780 | 31 | 3600 | 16,5 | 1,15 | 0,920 | |
| 31 5921 3258 03 | | | | | | | | 15,0 | 0,99 | 0,619 | |
| 31 5921 3263 06 | | 3200 | 4000 | 4370 | 780 | 31 | 3600 | 16,5 | 1,04 | 0,650 | |
| 31 5921 3267 02 | | | | | | | | 16,1 | 1,11 | 0,694 | |
| 31 5921 3271 06 | 4000 | 2000 | 4370 | 780 | 31 | 3600 | 17,0 | 1,19 | 0,744 | | |
| 31 5921 3259 02 | | | | | | | 15,5 | 1,04 | 0,520 | | |
| 31 5921 3264 05 | 16,0 | 1,09 | 0,545 | | | | | | | | |

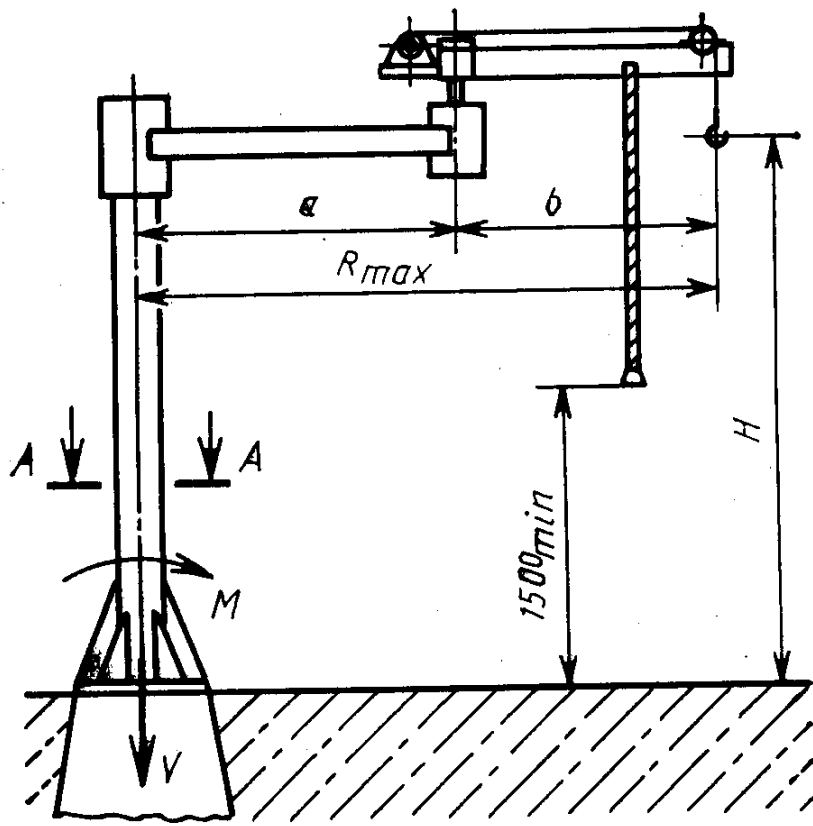
Размеры, мм

| Код ОКП | Грузоподъемность Q , т | Вылет | | Высота подъема H | Расстояние от оси вращения до конца консоли L_1 , не более | Вертикальный люк b , не более | Высота крана на H_1 | Статическая нагрузка на строительную конструкцию, не более | | Конструктивная масса, т, не более | Удельная масса, т/г·м |
|-----------------|--------------------------|----------------------|----------------------|--------------------|--|---------------------------------|-----------------------|--|--------------------|-----------------------------------|-----------------------|
| | | наименьший R_{min} | наибольший R_{max} | | | | | вертикальная V , кН | момент, M , кН·м | | |
| 31 5921 3201 09 | | 4000 | | 3200 | 4370 | | 4300 | 16,6 | 31 | 1,16 | 0,580 |
| 31 5921 3272 05 | | | | 4000 | | | 5100 | 17,5 | | 1,24 | 0,620 |
| 31 5921 3261 08 | | | | 2000 | | | 3100 | 16,0 | | 1,10 | 0,440 |
| 31 5921 3265 04 | | | 5000 | 2500 | 5370 | | 3600 | 16,5 | 38 | 1,15 | 0,460 |
| 31 5921 3268 01 | | | | 3200 | | | 4300 | 17,2 | | 1,22 | 0,488 |
| 31 5921 3273 04 | | | | 4000 | | | 5100 | 18,0 | | 1,30 | 0,520 |
| 31 5921 8201 00 | | | | 2000 | | | 3650 | 19,0 | | 1,40 | 0,444 |
| 31 5921 8202 10 | | | | 2500 | 6670 | 780 | 4150 | 19,5 | 51 | 1,45 | 0,460 |
| 31 5921 8203 09 | | 6300 | | 3200 | | | 4850 | 21,0 | | 1,60 | 0,508 |
| 31 5921 8204 08 | 0,5 | 700 | | 4000 | | | 5650 | 22,5 | | 1,75 | 0,556 |
| 31 5921 8205 07 | | | | 2000 | | | 3650 | 22,0 | | 1,70 | 0,425 |
| 31 5921 8206 06 | | | | 2500 | | | 4150 | 22,5 | 69 | 1,75 | 0,438 |
| 31 5921 8207 05 | | 8000 | | 3200 | 8370 | | 4850 | 24,0 | | 1,90 | 0,475 |
| 31 5921 8208 04 | | | | 4000 | | | 5650 | 25,5 | | 2,05 | 0,512 |
| 31 5921 8209 03 | | | | 2000 | | | 3650 | 25,0 | | 2,00 | 0,400 |
| 31 5921 8211 09 | | | | 2500 | 10370 | | 4150 | 25,5 | 91 | 2,05 | 0,410 |
| 31 5921 8212 08 | | 10000 | | 3200 | | | 4850 | 27,0 | | 2,20 | 0,440 |
| 31 5921 8213 07 | | | | 4000 | | | 5650 | 28,5 | | 2,35 | 0,470 |

Размеры, мм

| Код ОКП | Грузоподъемность Q , т | Вылет | | Высота подъема H | Расстояние от оси вращения до конца консоли L_1 , не более | Вертикальный подход h , не более | Высота на H_1 | Статическая нагрузка на строительную конструкцию, не более | | Конструктивная масса, т, не более | Удельная масса, т/д·м | | |
|-----------------|--------------------------|----------------------|----------------------|--------------------|--|------------------------------------|-----------------|--|--------------------|-----------------------------------|-----------------------|-------|-------|
| | | наибольший R_{max} | наименьший R_{min} | | | | | вертикальная V , кН | момент, M , кН·м | | | | |
| 31 5921 3362 04 | 1,0 | 2500 | 4000 | 2000 | 2920 | | 3160 | 21,3 | 31,0 | 1,13 | 0,452 | | |
| 31 5921 3366 00 | | | | 2500 | | | | 21,8 | | | | 1,18 | |
| 31 5921 3369 08 | | | | 3200 | | | | 22,5 | | | | 1,25 | |
| 31 5921 3373 01 | | | | 4000 | | | | 23,3 | | | | 1,33 | |
| 31 5921 3363 03 | | 3200 | 4000 | 3160 | 21,7 | 45,0 | 1,17 | 0,366 | | | | | |
| 31 5921 3367 10 | | | | | 22,2 | | | | 1,22 | 0,381 | | | |
| 31 5921 3371 03 | | | | | 23,0 | | | | 1,29 | 0,403 | | | |
| 31 5921 3374 00 | | | | | 23,7 | | | | 1,37 | 0,428 | | | |
| 31 5921 3364 02 | | 750 | 4000 | 3160 | 4420 | 855 | 3160 | 24,6 | 59,5 | 1,46 | 0,365 | | |
| 31 5921 3301 06 | | | | | | | | 25,1 | | | | 1,51 | 0,378 |
| 31 5921 3358 00 | | | | | | | | 26,6 | | | | 1,66 | 0,415 |
| 31 5921 3375 10 | | | | | | | | 28,1 | | | | 1,81 | 0,452 |
| 31 5921 3365 01 | | 5000 | 4000 | 3160 | 27,6 | 1,76 | 3160 | 27,6 | 72,5 | 1,76 | 0,352 | | |
| 31 5921 3368 09 | | | | | | | | 28,1 | | | | 1,81 | 0,362 |
| 31 5921 3372 02 | | | | | | | | 29,6 | | | | 1,96 | 0,392 |
| 31 5921 3376 09 | | | | | | | | 31,6 | | | | 2,16 | 0,432 |
| 31 5921 8301 08 | 6300 | 4000 | 3725 | 6720 | 2,06 | 3725 | 30,6 | 93,0 | 2,06 | 0,327 | | | |
| 31 5921 8302 07 | | | | | | | 31,1 | | | | 2,11 | 0,335 | |
| 31 5921 8303 06 | | | | | | | 32,6 | | | | 2,26 | 0,359 | |
| 31 5921 8304 05 | | | | | | | 34,6 | | | | 2,46 | 0,390 | |

| Код ОКП | Грузоподъемность Q, T | Вылет | | Высота подъема H | Расстояние от оси вращения до конца консоли L_1 , не более | Вертикальный подход h , не более | Высота крана на H_1 | Статическая нагрузка на конструкцию, не более | | Конструктивная масса, т, не более | Удельная масса, т/м |
|-----------------|-------------------------|----------------------|----------------------|--------------------|--|------------------------------------|-----------------------|---|------------------------|-----------------------------------|---------------------|
| | | наименьший R_{min} | наибольший R_{max} | | | | | вертикальная $V, кН$ | момент $M, кН \cdot м$ | | |
| | | | | | | | | | | | |
| 31 5921 8305 04 | 1,0 | 750 | 8000 | 2000 | 8420 | 855 | 3725 | 33,6 | 125,0 | 2,36 | 0,295 |
| 31 5921 8306 03 | | | | 2500 | | | | 34,1 | | 2,41 | 0,301 |
| 31 5921 8307 02 | | | | 3200 | | | | 36,1 | | 2,61 | 0,326 |
| 31 5921 8308 01 | | | | 4000 | | | | 39,1 | | 2,91 | 0,364 |
| 31 5921 8309 00 | 10000 | 750 | | 2000 | 10420 | | 3725 | 35,6 | 165,0 | 2,56 | 0,256 |
| 31 5921 8311 06 | | | | 2500 | | | | 38,1 | | 2,81 | 0,281 |
| 31 5921 8312 05 | | | | 3200 | | | | 40,1 | | 3,01 | 0,301 |
| 31 5921 8313 04 | | | | 4000 | | | | 43,1 | | 3,31 | 0,331 |
| 31 5921 3654 06 | 2,0 | 2500 | | 2000 | 2970 | | 3510 | 33,0 | 60,0 | 1,30 | 0,260 |
| 31 5921 3655 05 | | | | 2500 | | | | 34,2 | | 1,42 | 0,284 |
| 31 5921 3656 04 | | | | 3200 | | | | 35,7 | | 1,57 | 0,314 |
| 31 5921 3657 03 | | | | 4000 | | | | 37,2 | | 1,72 | 0,344 |
| 31 5921 3658 02 | 3200 | 750 | | 2000 | 3670 | 1150 | 4010 | 36,0 | 80,0 | 1,60 | 0,250 |
| 31 5921 3659 01 | | | | 2500 | | | | 37,2 | | 1,72 | 0,269 |
| 31 5921 3661 07 | | | | 3200 | | | | 38,7 | | 1,87 | 0,292 |
| 31 5921 3662 06 | | | | 4000 | | | | 40,2 | | 2,02 | 0,316 |
| 31 5921 3663 05 | 4000 | | | 2000 | 4470 | | 3510 | 39,0 | 108,0 | 1,90 | 0,238 |
| 31 5921 3664 04 | | | | 2500 | | | | 40,2 | | 2,02 | 0,252 |
| 31 5921 3665 08 | | | | 3200 | | | | 41,7 | | 2,17 | 0,271 |
| 31 5921 3666 02 | | | | 4000 | | | | 43,2 | | 2,32 | 0,290 |



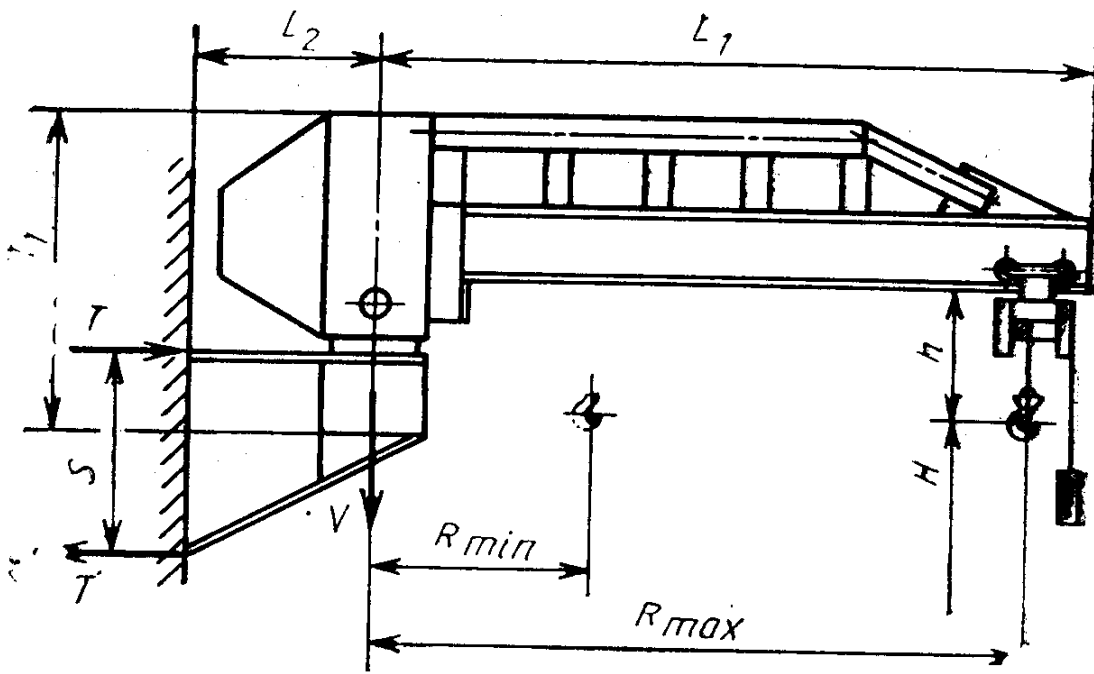
Черт. 4

Размеры, мм

| Код ОКП | Грузоподъемность Q , т | Высота подъема H | Вылет наибольший R_{\max} | Длина первого плеча a | Длина второго плеча b | Статическая нагрузка на строительную конструкцию, не более | | Конструктивная масса, т, не более | Удельная масса, т/т·м |
|-----------------|-----------------------------|-----------------------|--------------------------------|----------------------------|----------------------------|--|-------------------|-----------------------------------|-----------------------|
| | | | | | | вертикальная V , кН | момент M , кН·м | | |
| 31 5921 4102 07 | 0,125 | 2000 | 2500 | 1350 | 1150 | 7,2 | 8,9 | 0,60 | 1,935 |
| 31 5921 4103 06 | | 2500 | | | | 6,7 | | 0,65 | 2,096 |
| 31 5921 4104 05 | | 3200 | 3200 | 1700 | 1500 | 8,2 | 10,8 | 0,70 | 2,258 |
| 31 5921 4105 04 | | 2000 | | | | 7,7 | | 0,65 | 1,625 |
| 31 5921 4106 03 | | 2500 | 4000 | 2100 | 1900 | 8,2 | 12,8 | 0,70 | 1,750 |
| 31 5921 4107 02 | | 3200 | | | | 8,7 | | 0,75 | 1,875 |
| 31 5921 4108 01 | | 2000 | 2500 | 1350 | 1150 | 8,2 | 11,8 | 0,70 | 1,400 |
| 31 5921 4109 00 | | 2500 | | | | 8,6 | | 0,75 | 1,500 |
| 31 5921 4101 08 | | 3200 | 2500 | 1700 | 1500 | 9,2 | 14,8 | 0,80 | 1,600 |
| 31 5921 4202 04 | | 2000 | | | | 9,8 | | 0,75 | 1,209 |
| 31 5921 4203 03 | | 2500 | 3200 | 2100 | 1900 | 10,3 | 11,8 | 0,80 | 1,290 |
| 31 5921 4204 02 | | 3200 | | | | 10,8 | | 0,85 | 1,360 |
| 31 5921 4205 01 | 2000 | 2500 | 1350 | 1150 | 10,3 | 14,8 | 0,80 | 1,000 | |
| 31 5921 4206 00 | 2500 | | | | 10,8 | | 0,85 | 1,062 | |
| 31 5921 4207 10 | 3200 | | | | 11,3 | | 0,90 | 1,125 | |

Размеры, мм

| Код ОКП | Грузоподъемность $Q, т$ | Высота подъема H | Вылет наибольшей R_{max} | Длина первого плеча a | Длина второго плеча b | Статическая нагрузка на строительную конструкцию, не более | | Конструктивная масса, т, не более | Удельная масса, т/г·м |
|-----------------|-------------------------|--------------------|----------------------------|-------------------------|-------------------------|--|------------------|-----------------------------------|-----------------------|
| | | | | | | вертикальная $V, кН$ | момент $M, кН·м$ | | |
| 31 5921 4208 09 | 0,25 | 2000 | 4000 | 2100 | 1900 | 10,8 | 19,7 | 0,85 | 0,850 |
| 31 5921 4209 08 | | 2500 | | | | 11,3 | | 0,90 | 0,900 |
| 31 5921 4201 05 | | 3200 | | | | 11,8 | | 0,95 | 0,950 |
| 31 5921 4301 02 | 0,5 | 2000 | 2500 | 1350 | 1150 | 14,8 | 19,7 | 1,00 | 0,800 |
| 31 5921 4302 01 | | 2500 | | | | 15,2 | | 1,05 | 0,840 |
| 31 5921 4303 00 | | 3200 | | | | 15,7 | | 1,10 | 0,880 |
| 31 5921 4304 10 | 0,5 | 2000 | 3200 | 1700 | 1500 | 15,2 | 27,5 | 1,05 | 0,656 |
| 31 5921 4305 09 | | 2500 | | | | 16,2 | | 1,15 | 0,718 |
| 31 5921 4306 08 | | 3200 | | | | 17,2 | | 1,25 | 0,781 |
| 31 5921 4307 07 | 0,5 | 2000 | 4000 | 2100 | 1900 | 16,2 | 32,4 | 1,15 | 0,575 |
| 31 5921 4308 06 | | 2500 | | | | 17,2 | | 1,25 | 0,625 |
| 31 5921 4309 05 | | 3200 | | | | 18,2 | | 1,35 | 0,675 |



Черт. 5

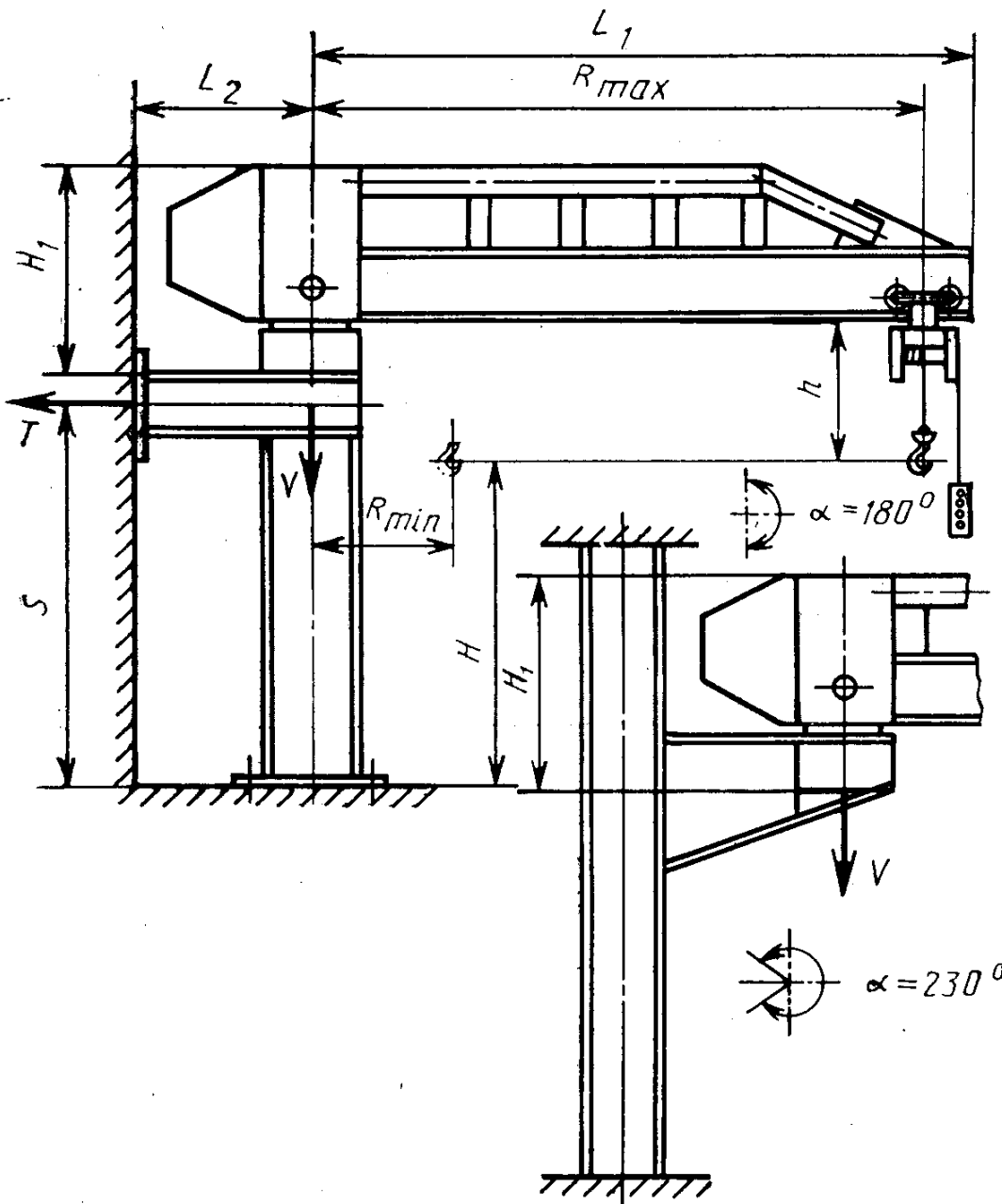
Таблица 5

Размеры, мм

| Код ОКП | Грузоподъем- ность Q, т | Вылет | | Высота подъема H | Расстояние между опо- рами S | Расстояние от оси вращения до конца консо- ли L ₁ , не более | Расстояние от стенки до оси вращения, L ₂ | Вертикальные подход h, не более | Высота крана H ₁ | Статическая нагрузка на строитель- ную конструкцию, кН, не более | | Конструк- тивная масса T, не более | Удельная масса T/M |
|-----------------|----------------------------|----------------------------------|----------------------------------|------------------------|------------------------------------|--|--|---------------------------------------|-----------------------------------|---|------------------------|---|--------------------------|
| | | наимень- ший R _{min} | наиболь- ший R _{max} | | | | | | | горизон- тальная T | верти- кальная V | | |
| 31 5921 1101 09 | | | 2,5 | | | 2870 | | | | 14,4 | 12,6 | 0,76 | 0,608 |
| 31 5921 1102 08 | | | 3,2 | | 1200 | 3570 | 1150 | | 1050 | 18,4 | 13,0 | 0,80 | 0,500 |
| 31 5921 1103 07 | | | 4,0 | | | 4370 | | | | 23,0 | 13,5 | 0,85 | 0,425 |
| 31 5921 1104 06 | 0,5 | 700 | 5,0 | | | 5370 | | 780 | | 28,1 | 14,2 | 0,92 | 0,368 |
| 31 5921 1105 05 | | | 6,3 | | | 6670 | | | | 27,1 | 15,5 | 1,05 | 0,333 |
| 31 5921 1106 04 | | | 8,0 | | 1600 | 8370 | 1200 | | 1250 | 34,4 | 17,2 | 1,22 | 0,305 |
| 31 5921 1107 03 | | | 10,0 | | | 10370 | | | | 43,0 | 19,2 | 1,42 | 0,284 |
| 31 5921 1201 06 | | | 2,5 | До 18000 | | 2920 | 1150 | | 1050 | 28,5 | 18,5 | 0,85 | 0,340 |
| 31 5921 1202 05 | | | 3,2 | | 1200 | 3620 | | | | 36,5 | 19,0 | 0,90 | 0,281 |
| 31 5921 1203 04 | | | 4,0 | | | 4420 | | | 1250 | 34,3 | 19,7 | 0,97 | 0,243 |
| 31 5921 1204 03 | 1,0 | 750 | 5,0 | | 1600 | 5420 | 1200 | 855 | | 41,8 | 20,7 | 1,07 | 0,208 |
| 31 5921 1205 02 | | | 6,3 | | | 6720 | | | | 54,0 | 22,4 | 1,24 | 0,197 |
| 31 5921 1206 01 | | | 8,0 | | | 8420 | 1260 | | 1480 | 54,8 | 27,7 | 1,77 | 0,221 |
| 31 5921 1207 00 | | | 10,0 | | 1200 | 10420 | | | | 68,5 | 29,2 | 1,92 | 0,192 |
| 31 5921 1305 10 | 2,0 | 750 | 2,5 | | 1600 | 2970 | 1200 | 1150 | 1250 | 40,6 | 30,5 | 1,05 | 0,210 |
| 31 5921 1306 09 | | | 3,2 | | | 3670 | | | | 52,0 | 32,0 | 1,20 | 0,188 |

Размеры, мм

| Код ОКП | Грузоподъем- ность Q, т | Вылет | | Высота подъема H | Расстояние между опо- рами S | Расстояние от оси вращения до конца консо- ли L ₁ , не более | Расстояние от стен до оси вращения, L ₂ | Вертикальный подход h, не более | Высота крана H ₁ | Статическая нагрузка на строитель- ную конструкцию, кН, не более | | Конструк- тивная масса, т не более | Удельная масса, т/м ³ |
|-----------------|----------------------------|---------------------------------|---------------------------------|---------------------|---------------------------------|--|--|------------------------------------|-----------------------------------|---|---------------------|--|--|
| | | Намень- ший R _{min} | Наболь- ший R _{max} | | | | | | | горизон- тальная T | верти- кальная U | | |
| 31 5921 1307 08 | | | 4,0 | | 1600 | 4470 | 1200 | | 1250 | 65,0 | 33,5 | 1,35 | 0,169 |
| 31 5921 1308 07 | 2,0 | | 5,0 | | 2000 | 5470 | 1260 | 1150 | 1350 | 65,0 | 34,6 | 1,46 | 0,146 |
| 31 5921 1309 06 | | | 6,3 | | | 6770 | | | 1480 | 81,8 | 35,6 | 1,56 | 0,124 |
| 31 5921 1311 02 | | | 8,0 | | 2500 | 8470 | 1320 | | 1750 | 83,1 | 36,6 | 1,66 | 0,104 |
| 31 5921 1312 01 | | | 10,0 | | | 10470 | | | | 103,8 | 37,6 | 1,76 | 0,088 |
| 31 5921 1401 00 | | | 2500 | До 18000 | | 3050 | | | | 51,7 | 49,0 | 1,67 | 0,209 |
| 31 5921 1402 10 | | | 3200 | | | 2000 | 3750 | 1260 | 1350 | 66,2 | 61,0 | 1,87 | 0,183 |
| 31 5921 1403 09 | 3,2 | | 4000 | | | | 4550 | | | 82,8 | 52,0 | 1,97 | 0,154 |
| 31 5921 1404 08 | | | 5000 | | 2500 | 5550 | | | | 82,8 | 56,0 | 2,40 | 0,150 |
| 31 5921 1405 07 | | | 6300 | | | 6850 | | | | 104,2 | 57,2 | 2,52 | 0,125 |
| 31 5921 1501 08 | | | 2500 | | | 3200 | | | | 64,0 | 73,0 | 2,30 | 0,184 |
| 31 5921 1502 07 | 5,0 | | 3200 | | 2500 | 3900 | 1320 | 1520 | 1750 | 81,9 | 74,0 | 2,40 | 0,150 |
| 31 5921 1503 06 | | | 4000 | | | 4700 | | | | 102,3 | 75,0 | 2,50 | 0,125 |
| 31 5921 1601 05 | 8,0 | | 2500 | | | 3200 | | | | 105,0 | 105,0 | 2,50 | 0,125 |



Черт. 6

Размеры, мм

| Код ОКП | Грузоподъем- ность Q, т | Б.Л.С. | | Высота подъема Н | Расстояние между опо- рами S | Расстояние от оси вращения L ₁ до конца консоли L ₂ не более | Расстояние от стен до осей вращения L ₃ | Вертикальный подход h, не более | Высота крана Н ₁ | Статическая нагруз- ка на строитель- ную конструкцию, кН, не более | | Конструктив- ная масса, т не более | Удельная масса, т/м ³ |
|-----------------|----------------------------|-------------------------------------|-------------------------------------|------------------------|------------------------------------|--|--|---------------------------------------|-----------------------------------|---|------------------------|--|--|
| | | Наимень- ший R _{min} | Наиболь- ший R _{max} | | | | | | | горизон- тальная T | верти- кальная V | | |
| 31 5921 6101 00 | | | | 2000 | 1900 | | | | | 8,68 | 12,6 | 0,76 | 0,608 |
| 31 5921 6102 10 | | | 2500 | 2500 | 2400 | 2870 | | | | 6,87 | | | |
| 31 5921 6103 09 | | | | 3200 | 3100 | | | | | 5,32 | | | |
| 31 5921 6104 08 | | | | 4000 | 3900 | | | | | 4,23 | | | |
| 31 5921 6105 07 | | | | 2000 | 1900 | | | | | 11,12 | | | |
| 31 5921 6106 06 | | | | 2500 | 2400 | | | | | 8,80 | 13,0 | 0,80 | 0,500 |
| 31 5921 6107 05 | | | 3200 | 3200 | 3100 | 3570 | | | | 6,81 | | | |
| 31 5921 6108 04 | | | | 4000 | 3900 | | | | 1050 | 5,42 | | | |
| 31 5921 6109 03 | | | | 2000 | 1900 | 1150 | | | | 13,90 | | | |
| 31 5921 6111 09 | 0,5 | 700 | | 2500 | 2400 | | 780 | | | 11,00 | 13,5 | 0,85 | 0,425 |
| 31 5921 6112 08 | | | 4000 | 3200 | 3100 | 4370 | | | | 8,50 | | | |
| 31 5921 6113 07 | | | | 4000 | 3900 | | | | | 6,80 | | | |
| 31 5921 6114 06 | | | | 2000 | 1900 | | | | | 17,40 | 14,2 | 0,92 | 0,368 |
| 31 5921 6115 05 | | | 5000 | 2500 | 2400 | 5370 | | | | 14,00 | | | |
| 31 5921 6116 04 | | | | 3200 | 3100 | | | | | 10,65 | | | |
| 31 5921 6117 03 | | | | 4000 | 3900 | | | | | 8,46 | | | |
| 31 5921 6118 02 | | | | 2000 | 2250 | | | | 1250 | 18,50 | 15,5 | 1,05 | 0,333 |
| 31 5921 6119 01 | | | 6300 | 2500 | 2750 | 6670 | 1200 | | | 15,12 | | | |
| 31 5921 6121 07 | | | | 3200 | 3450 | | | | | 12,10 | | | |

Размеры, мм

| Код ОКП | Грузоподъемность Q, т | Вылет | | Высота подъема H | Расстояние между опорами S | Расстояние от оси вращения до конца консоли L ₁ , не более | Расстояние от стенок до оси вращения L ₂ | Вертикальный подход h, не более | Высота крана H ₁ | Статическая нагрузка на строительную конструкцию, кН, не более | | Конструктивная масса, т, не более | Удельная масса, т/м |
|-----------------|-----------------------|-----------------------------|-----------------------------|------------------|----------------------------|---|---|---------------------------------|-----------------------------|--|----------------|-----------------------------------|---------------------|
| | | наименьший R _{min} | наибольший R _{max} | | | | | | | горизонтальная T | вертикальная V | | |
| 31 5921 6122 06 | | 6300 | | 4000 | 4250 | 6670 | | | | 19,78 | 15,5 | 1,05 | 0,333 |
| 31 5921 6123 05 | | | | 2000 | 2250 | | | | | 23,50 | | | |
| 31 5921 6124 04 | | | 8000 | 2500 | 2750 | 8370 | | | | 20,00 | | | |
| 31 5921 6125 03 | | | | 3200 | 3450 | | | | | 15,50 | 17,2 | 1,22 | 0,305 |
| 31 5921 6126 02 | 0,5 | 700 | | 4000 | 4250 | | 1200 | 780 | 1250 | 12,50 | | | |
| 31 5921 6127 01 | | | | 2000 | 2250 | | | | | 30,00 | | | |
| 31 5921 6128 00 | | | 10000 | 2500 | 2750 | | | | | 24,00 | | | |
| 31 5921 6129 10 | | | | 3200 | 3450 | 10370 | | | | 19,30 | | | |
| 31 5921 6131 05 | | | | 4000 | 4250 | | | | | 16,00 | | | |
| 31 5921 6201 08 | | | | 2000 | 1960 | | | | | 16,43 | | | |
| 31 5921 6202 07 | | | | 2500 | 2460 | | | | | 13,36 | | | |
| 31 5921 6203 06 | | | 2500 | 3200 | 3160 | 2920 | | | | 10,40 | | | |
| 31 5921 6204 05 | | | | 4000 | 3960 | | | | | 8,30 | 18,0 | 0,8 | 0,320 |
| 31 5921 6205 04 | 1,0 | 750 | | 2000 | 1960 | 1150 | | 1050 | | 21,50 | | | |
| 31 5921 6206 03 | | | | 2500 | 2460 | | | 855 | | 17,10 | | | |
| 31 5921 6207 02 | | | 3200 | 3200 | 3160 | 3620 | | | | 13,31 | 19,0 | 0,9 | 0,281 |
| 31 5921 6208 01 | | | | 4000 | 3960 | | | | | 10,62 | | | |
| 31 5921 6209 00 | | | 4000 | 2000 | 1820 | | | | | 28,90 | | | |
| 31 5921 6211 06 | | | | 2500 | 2320 | 4420 | 1200 | 1250 | | 22,66 | 20,2 | 1,02 | 0,255 |

Размеры, мм

| Код ОКП | Грузоподъем- ность Q, т | Вылет | | Высота подъема H | Расстояние между опо- рами S | Расстояние от оси вращения до L ₁ , не более | Расстояние от стен до оси вращения L ₂ | Вертикальный подход h, не более | Высота крана H ₁ | Статическая нагрузка на строитель- ную конструкцию, кН, не более | | Конструктивная масса, т не более | Удельная масса, т/м |
|-----------------|----------------------------|-------------------------------------|-------------------------------------|------------------------|------------------------------------|---|---|---------------------------------------|-----------------------------------|---|------------------------|--|---------------------------|
| | | Наимень- ший R _{min} | Наиболь- ший R _{max} | | | | | | | горизон- тальная T | верти- кальная V | | |
| 31 5921 6212 05 | | | 4000 | 3200 | 3020 | 4420 | | | | 17,41 | 20,2 | 1,02 | 0,255 |
| 31 5921 6213 04 | | | | 4000 | 3820 | | | | | 13,76 | | | |
| 31 5921 6214 03 | | | | 2000 | 1820 | | | | 1250 | 36,11 | | | |
| 31 5921 6215 02 | | | 5000 | 2500 | 2320 | 5420 | | | | 28,33 | 21,2 | 1,12 | 0,224 |
| 31 5921 6216 01 | | | | 3200 | 3020 | | 1200 | | | 21,76 | | | |
| 31 5921 6217 00 | | | | 4000 | 3820 | | | | | 17,20 | | | |
| 31 5921 6218 10 | | | | 2000 | 2095 | | | | | 39,60 | | | |
| 31 5921 6219 09 | | | 6300 | 2500 | 2595 | 6720 | | 855 | | 31,91 | 23,0 | 1,3 | 0,206 |
| 31 5921 6221 04 | | | | 3200 | 3295 | | | | | 25,13 | | | |
| 31 5921 6222 03 | 1,0 | 750 | | 4000 | 4095 | | | | | 20,22 | | | |
| 31 5921 6223 02 | | | | 2000 | 2095 | | | | | 50,20 | | | |
| 31 5921 6224 01 | | | 8000 | 2500 | 2595 | 8420 | | | | 40,52 | 27,5 | 1,75 | 0,219 |
| 31 5921 6225 00 | | | | 3200 | 3295 | | | | 1480 | 31,92 | | | |
| 31 5921 6226 10 | | | | 4000 | 4095 | | | | | 25,68 | | | |
| 31 5921 6227 09 | | | | 2000 | 2095 | | 1260 | | | 64,20 | | | |
| 31 5921 6228 08 | | | 10000 | 2500 | 2595 | 10420 | | | | 51,00 | 29,5 | 1,95 | 0,195 |
| 31 5921 6229 07 | | | | 3200 | 3295 | | | | | 40,00 | | | |
| 31 5921 6231 02 | | | | 4000 | 4095 | | | | | 32,50 | | | |

Размеры, мм

| Код ОКП | Грузоподъемность Q, т | Вылет | | Высота подъема H | Расстояние между опорами S | Расстояние от оси вращения до конца консоли L ₁ , не более | Расстояние от стены до оси вращения L ₂ | Вертикальный подход h, не более | Высота крана H ₁ | Статическая нагрузка на строительную конструкцию, кН, не более | | Конструктивная масса, т | Удельная масса, т |
|-----------------|-----------------------|-----------------------------|-----------------------------|------------------|----------------------------|---|--|---------------------------------|-----------------------------|--|----------------|-------------------------|-------------------|
| | | наименьший R _{min} | наибольший R _{max} | | | | | | | горизонтальная T | вертикальная V | | |
| 31 5921 6301 05 | 2,0 | 750 | 4000 | 2000 | 2110 | 2970 | 1200 | 1150 | 1250 | 29,85 | 30,5 | 1,05 | 0,210 |
| 31 5921 6302 04 | | | | 2500 | 2610 | | | | | 24,13 | | | |
| 31 5921 6303 03 | | | | 3200 | 3310 | | | | | 19,03 | | | |
| 31 5921 6304 02 | | | | 4000 | 4110 | | | | | 15,32 | | | |
| 31 5921 6305 01 | | | | 2000 | 2110 | | | | | 38,20 | | | |
| 31 5921 6306 00 | | | | 2500 | 2610 | | | | | 30,88 | | | |
| 31 5921 6307 10 | | | | 3200 | 3310 | | | | | 24,35 | | | |
| 31 5921 6308 09 | | | | 4000 | 4110 | | | | | 19,61 | | | |
| 31 5921 6309 08 | | | | 2000 | 2110 | | | | | 47,75 | | | |
| 31 5921 6311 03 | | | | 2500 | 2610 | | | | | 38,60 | | | |
| 31 5921 6312 02 | | | | 3200 | 3310 | | | | | 30,44 | | | |
| 31 5921 6313 01 | | | | 4000 | 4110 | | | | | 24,52 | | | |
| 31 5921 6314 00 | | | | 2000 | 2110 | | | | | 59,69 | | | |
| 31 5921 6315 10 | | | | 2500 | 2610 | | | | | 48,26 | | | |
| 31 5921 6316 09 | | | | 3200 | 3300 | | | | | 38,17 | | | |
| 31 5921 6317 08 | | | | 4000 | 4100 | | | | | 30,72 | | | |
| 31 5921 6318 07 | 2000 | 2315 | 6770 | 1260 | 1350 | 1260 | 1480 | 1,46 | 0,1466 | | | | |
| 31 5921 6319 06 | 2500 | 2815 | | | | | | | | 56,38 | 35,6 | 1,56 | 0,1244 |

Размеры, мм

| Код ОКП | Грузоподъемность Q, т | Вылет | | Высота подъема | Расстояние между опорами S | Расстояние от оси вращения до конца консоли L ₁ , не более | Расстояние от стенок до оси вращения L ₂ | Вертикальные подходы h, не более | Высота H ₁ крана | Статическая нагрузка на строительную конструкцию, кН, не более | | Конструктивная масса T, не более | Удельная масса T/q, м |
|-----------------|-----------------------|------------------------------|-------------------------------|----------------|----------------------------|---|---|----------------------------------|-----------------------------|--|----------------|----------------------------------|-----------------------|
| | | минимальный R _{min} | максимальный R _{max} | | | | | | | горизонтальная T | вертикальная U | | |
| 31 5921 6321 01 | | | 6300 | 3200 | 3515 | 6770 | 1260 | | 1480 | 45,15 | 35,6 | 1,56 | 0,124 |
| 31 5921 6322 00 | | | | 4000 | 4315 | | | | | 36,78 | | | |
| 31 5921 6323 10 | | | | 2000 | 2315 | | | | | 87,05 | | | |
| 31 5921 6324 09 | | | 8000 | 2500 | 2815 | 8470 | | 1150 | | 71,60 | 36,6 | 1,66 | 0,104 |
| 31 5921 6325 08 | 2,0 | 750 | | 3200 | 3515 | | | | | 57,33 | | | |
| 31 5921 6326 07 | | | | 4000 | 4315 | | 1320 | | 1750 | 46,70 | | | |
| 31 5921 6327 06 | | | | 2000 | 2315 | | | | | 108,80 | | | |
| 31 5921 6328 05 | | | 10000 | 2500 | 2815 | 10470 | | | | 89,48 | 37,6 | 1,76 | 0,088 |
| 31 5921 6329 04 | | | | 3200 | 3515 | | | | | 71,66 | | | |
| 31 5921 6331 10 | | | | 4000 | 4315 | | | | | 58,38 | | | |
| 31 5921 6401 02 | | | | 2000 | 2260 | | | | | 44,66 | | | |
| 31 5921 6402 01 | | | 2500 | 2500 | 2760 | | | | | 36,57 | 49,0 | 1,67 | 0,209 |
| 31 5921 6403 00 | | | | 3200 | 3460 | 3050 | | | | 29,17 | | | |
| 31 5921 6404 10 | | | | 4000 | 4260 | | 1260 | 1310 | 1350 | 23,69 | | | |
| 31 5921 6405 09 | 3,2 | 850 | | 2000 | 2260 | | | | | 57,16 | | | |
| 31 5921 6406 08 | | | 3200 | 2500 | 2760 | 3750 | | | | 46,81 | 51,0 | 1,87 | 0,183 |
| 31 5921 6407 07 | | | | 3200 | 3460 | | | | | 37,34 | | | |
| 31 5921 6408 06 | | | | 4000 | 4260 | | | | | 30,32 | | | |

Размеры, мм

| Код ОКП | Грузоподъем- ность Q, т | Вылет | | Высота подъема H | Расстояние между опо- рами S | Расстояние от оси вращения до конца консоли L ₁ , не более | Расстояние от стен до оси вращения L ₂ | Вертикальный подход h, не более | Высота крана H ₁ | Статическая нагруз- ка на строитель- ную конструк- цию, кН, не более | | Конструктивная масса, т не более | Удельная |
|-----------------|----------------------------|----------------------------------|----------------------------------|------------------------|------------------------------------|--|---|---------------------------------------|-----------------------------------|---|------------------------|--|----------|
| | | наимень- ший R _{min} | наиболь- ший R _{max} | | | | | | | горизон- тальная T | верти- кальная У | | |
| 31 5921 6409 05 | 3,2 | 850 | 4000 | 2000 | 2260 | 4550 | 1260 | 1310 | 1350 | 71,45 | 52,0 | 1,97 | 0,154 |
| 31 5921 6411 00 | | | | 2500 | 2760 | | | | | 58,51 | | | |
| 31 5921 6412 10 | 870 | 6300 | 8000 | 3200 | 3460 | 6850 | 1320 | 1750 | 1750 | 46,67 | 56,0 | 2,40 | 0,150 |
| 31 5921 6413 09 | | | | 4000 | 4260 | | | | | 37,91 | | | |
| 31 5921 6414 08 | 3,2 | 870 | 5000 | 2000 | 2475 | 10550 | 1530 | 1310 | 1750 | 81,56 | 57,2 | 2,52 | 0,125 |
| 31 5921 6415 07 | | | | 2500 | 2975 | | | | | 67,85 | | | |
| 31 5921 6416 06 | 3,2 | 870 | 6300 | 3200 | 3675 | 8550 | 1530 | 1750 | 1750 | 54,93 | 59,5 | 2,75 | 0,107 |
| 31 5921 6417 05 | | | | 4000 | 4475 | | | | | 45,11 | | | |
| 31 5921 6418 04 | 3,2 | 870 | 8000 | 2000 | 2475 | 10550 | 1530 | 1310 | 1750 | 102,76 | 63,0 | 3,10 | 0,097 |
| 31 5921 6419 03 | | | | 2500 | 2975 | | | | | 86,49 | | | |
| 31 5921 6421 09 | 3,2 | 870 | 6300 | 3200 | 3675 | 8550 | 1530 | 1750 | 1750 | 69,21 | 59,5 | 2,75 | 0,107 |
| 31 5921 6422 08 | | | | 4000 | 4475 | | | | | 56,83 | | | |
| 31 5921 6423 07 | 3,2 | 870 | 8000 | 2000 | 2475 | 10550 | 1530 | 1310 | 1750 | 130,49 | 63,0 | 3,10 | 0,097 |
| 31 5921 6424 06 | | | | 2500 | 2975 | | | | | 108,56 | | | |
| 31 5921 6425 05 | 3,2 | 870 | 8000 | 3200 | 3675 | 8550 | 1530 | 1750 | 1750 | 87,88 | 59,5 | 2,75 | 0,107 |
| 31 5921 6426 04 | | | | 4000 | 4475 | | | | | 72,17 | | | |
| 31 5921 6427 03 | 3,2 | 870 | 10000 | 2000 | 2475 | 10550 | 1530 | 1310 | 1750 | 163,11 | 63,0 | 3,10 | 0,097 |
| 31 5921 6428 02 | | | | 2500 | 2975 | | | | | 135,70 | | | |

Размеры, мм

| Код ОКП | Грузоподъемность Q, т | Вылет | | Высота подъема H | Расстояние между осями S | Расстояние от оси вращения до конца консоли L ₁ , не более | Расстояние от стенок до осей вращения L ₂ | Вертикальный подход h, не более | Высота крана H ₁ | Статическая нагрузка на строительную конструкцию, кН, не более | | Конструкция тивная, т | Удельная масса, т |
|-----------------|-----------------------|-----------------------------|-----------------------------|------------------|--------------------------|---|--|---------------------------------|-----------------------------|--|----------------|-----------------------|-------------------|
| | | наименьший R _{min} | наибольший R _{max} | | | | | | | горизонтальная T | вертикальная У | | |
| 31 5921 6429 01 | 3,2 | 870 | 10000 | 3200 | 3675 | 10550 | 1530 | 1310 | 1750 | 109,85 | 63,0 | 3,10 | 0,097 |
| 31 5921 6431 07 | | | | 4000 | 4475 | | | | | | 90,21 | | |
| 31 5921 6501 10 | 5,0 | 1045 | 2500 | 2000 | 2685 | 3200 | 1320 | 1520 | 1750 | 58,40 | 73,0 | 2,3 | 0,184 |
| 31 5921 6502 09 | | | | 2500 | 3185 | | | | | | | | |
| 31 5921 6503 08 | 5,0 | 1045 | 3200 | 3200 | 3885 | 3900 | 1320 | 1520 | 1750 | 40,35 | 74,0 | 2,4 | 0,150 |
| 31 5921 6504 07 | | | | 4000 | 4685 | | | | | | | | |
| 31 5921 6505 06 | 5,0 | 1045 | 3200 | 2000 | 2685 | 4700 | 1530 | 1530 | 2150 | 74,73 | 80,0 | 3,0 | 0,120 |
| 31 5921 6506 05 | | | | 2500 | 3185 | | | | | | | | |
| 31 5921 6507 04 | 5,0 | 1045 | 4000 | 3200 | 3885 | 5700 | 1530 | 1530 | 2150 | 51,64 | 80,0 | 3,0 | 0,120 |
| 31 5921 6508 03 | | | | 4000 | 4685 | | | | | | | | |
| 31 5921 6509 02 | 5,0 | 1045 | 2000 | 2000 | 2685 | 4700 | 1530 | 1530 | 2150 | 93,41 | 80,0 | 3,0 | 0,120 |
| 31 5921 6511 08 | | | | 2500 | 3185 | | | | | | | | |
| 31 5921 6512 07 | 5,0 | 1045 | 3200 | 3200 | 3885 | 5700 | 1530 | 1530 | 2150 | 64,56 | 80,0 | 3,0 | 0,120 |
| 31 5921 6513 06 | | | | 4000 | 4685 | | | | | | | | |
| 31 5921 6514 05 | 5,0 | 1045 | 2000 | 2000 | 2440 | 5700 | 1530 | 1530 | 2150 | 128,48 | 80,0 | 3,0 | 0,120 |
| 31 5921 6515 04 | | | | 2500 | 2940 | | | | | | | | |
| 31 5921 6516 03 | 5,0 | 1045 | 3200 | 3200 | 3640 | 5700 | 1530 | 1530 | 2150 | 86,13 | 80,0 | 3,0 | 0,120 |
| 31 5921 6517 02 | | | | 4000 | 4440 | | | | | | | | |

Размеры, мм

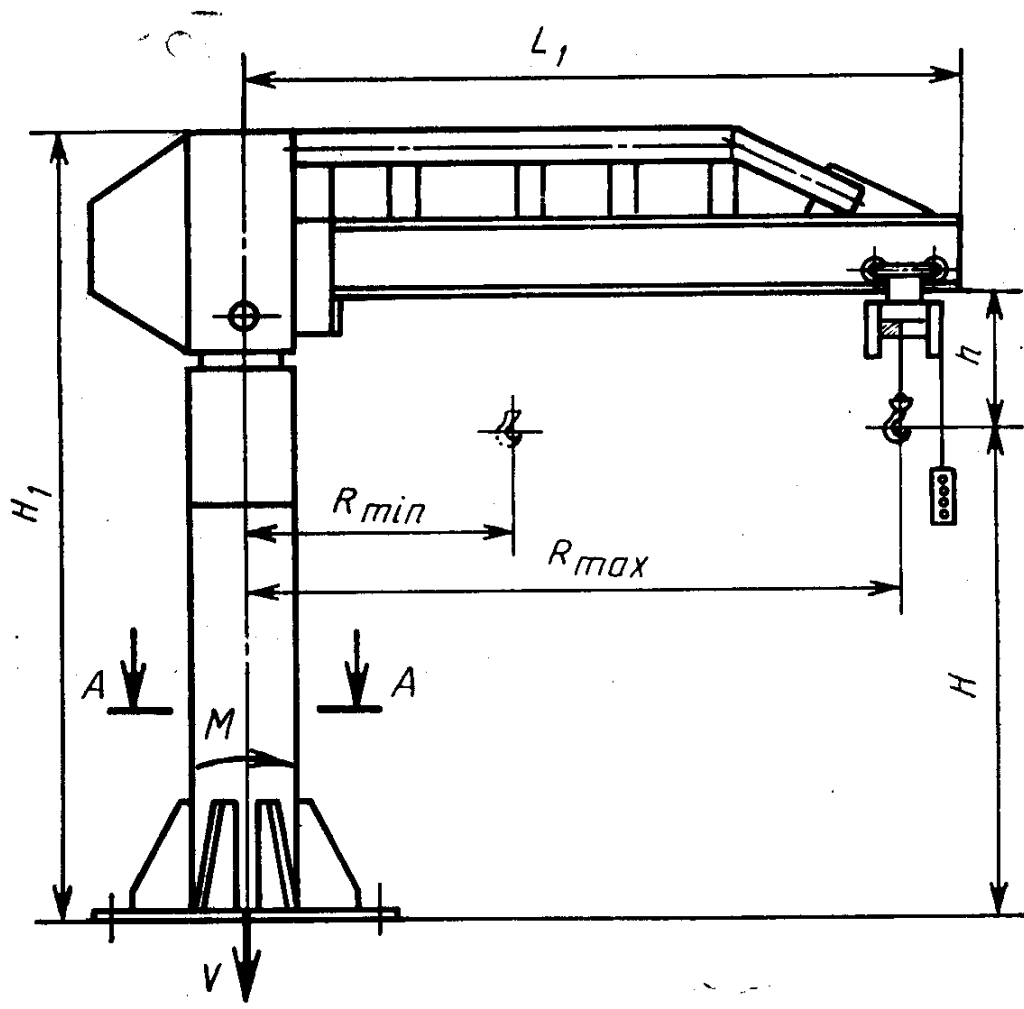
| Код ОКП | Грузоподъемность Q, т | Вылет | | Высота подъема H | Расстояние между опорами S | Расстояние от оси вращения до конца консоли L ₁ , не более | Расстояние от стенок до оси вращения L ₂ | Вертикальный подход h, не более | Высота крана H ₁ | Статическая нагрузка на строительную конструкцию, кН, не более | | Конструктивная масса, т, не более | Удельная масса L/T, м |
|-----------------|-----------------------|-----------------------------|-----------------------------|------------------|----------------------------|---|---|---------------------------------|-----------------------------|--|----------------|-----------------------------------|-----------------------|
| | | наименьшая R _{min} | наибольшая R _{max} | | | | | | | горизонтальная T | вертикальная V | | |
| 31 5921 6518 01 | | | | 2000 | 2440 | | | | | 161,89 | | | |
| 31 5921 6519 00 | | | 6300 | 2500 | 2940 | 7000 | 1530 | | | 134,36 | 84,0 | 3,4 | 0,108 |
| 31 5921 6521 06 | | | | 3200 | 3640 | | | | | 108,52 | | | |
| 31 5921 6522 05 | | | | 4000 | 4440 | | | | | 88,97 | | | |
| 31 5921 6523 04 | | | | 2000 | 2440 | | | | | 205,57 | | | |
| 31 5921 6524 03 | | | | 2500 | 2940 | 8700 | 1520 | 2150 | | 170,61 | | | |
| 31 5921 6525 02 | 5,0 | 1045 | 8000 | 3200 | 3640 | | | | | 137,30 | 87,0 | 3,7 | 0,093 |
| 31 5921 6526 01 | | | | 4000 | 4440 | | 1560 | | | 112,97 | | | |
| 31 5921 6527 00 | | | | 2000 | 2440 | | | | | 256,98 | | | |
| 31 5921 6528 10 | | | | 2500 | 2940 | 10700 | | | | 213,26 | 90,0 | 4,0 | 0,080 |
| 31 5921 6529 09 | | | 10000 | 3200 | 3640 | | | | | 172,25 | | | |
| 31 5921 6531 04 | | | | 4000 | 4440 | | | | | 141,22 | | | |
| 31 5921 6601 07 | | | | 2500 | 3200 | | | | | 73,44 | | | |
| 31 5921 6602 06 | | | | 3200 | 3900 | | | | | 60,26 | 106,0 | 2,6 | 0,130 |
| 31 5921 6603 05 | | | 2500 | 4000 | 4700 | 3200 | 1530 | 1750 | | 50,0 | | | |
| 31 5921 6604 04 | 8,0 | 1065 | | 5000 | 5700 | | | | | 41,23 | | | |
| 31 5921 6605 03 | | | | 2500 | 3200 | 3900 | | | | 100,00 | 108,0 | 2,8 | 0,109 |
| 31 5921 6606 02 | | | 3200 | 3200 | 3900 | | | | | 82,06 | | | |

Размеры, мм

| Код ОКП | Вылет | | Грузоподъемность Q, т | Высота H подвеса H | Расстояние между опорами S | Расстояние от оси вращения до конца консоли L ₁ , не более | Расстояние от стены до оси вращения L ₂ | Вертикальный подход h, не более | Высота крана H ₁ | Статическая нагрузка на строительную конструкцию, кН, не более | | Конструктивная масса, т, не более | Удельная масса, т/т. м |
|-----------------|-----------------------------|-----------------------------|-----------------------|--------------------|----------------------------|---|--|---------------------------------|-----------------------------|--|----------------|-----------------------------------|------------------------|
| | наименьшая R _{min} | наибольшая R _{max} | | | | | | | | горизонтальная T | вертикальная V | | |
| 31 5921 6607 01 | | 3200 | | 4000 | 4700 | 3900 | | | 1750 | 68,09 | 108,0 | 2,8 | 0,109 |
| 31 5921 6608 00 | | | | 5000 | 5700 | | 1530 | | | 56,14 | | | |
| 31 5921 6609 10 | | | | 2500 | 2800 | | | | | 142,86 | | | |
| 31 5921 6611 05 | | 4000 | | 3200 | 3500 | 4700 | | | | 114,29 | 110,0 | 3,0 | 0,094 |
| 31 5921 6612 04 | | | | 4000 | 4300 | | | | | 93,03 | | | |
| 31 5921 6613 03 | | | | 5000 | 5300 | | | | | 75,48 | | | |
| 31 5921 6614 02 | | | 8,0 | 2500 | 2970 | | | | | 170,04 | | | |
| 31 5921 6615 01 | | 5000 | | 3200 | 3670 | 5700 | | | | 137,61 | 112,0 | 3,2 | 0,080 |
| 31 5921 6616 00 | | | | 4000 | 4470 | | | | | 112,98 | | | |
| 31 5921 6617 10 | | | 10,65 | 5000 | 5470 | | 1560 | 1540 | 2150 | 92,33 | | | |
| 31 5921 6618 09 | | | | 2500 | 2970 | | | | | 217,18 | | | |
| 31 5921 6619 08 | | | | 3200 | 3670 | 7000 | | | | 175,75 | 115,0 | 3,5 | 0,070 |
| 31 5921 6621 03 | | 6300 | | 4000 | 4470 | | | | | 144,30 | | | |
| 31 5921 6622 02 | | | | 5000 | 5470 | | | | | 117,92 | | | |
| 31 5921 6701 04 | | | | 2500 | 2970 | | | | | 121,22 | | | |
| 31 5921 6702 03 | | 2500 | | 5200 | 3670 | 3200 | 1560 | | | 98,10 | 162,0 | 3,7 | 0,118 |
| 31 5921 6703 02 | | | 12,5 | 4000 | 4470 | | | | | 80,54 | | | |
| 31 5921 6704 01 | | | | 5000 | 5470 | | | | | 65,82 | | | |

Размеры, мм

| Код ОКП | Грузоподъемность Q, т | Вылет | | Высота подъема H | Расстояние между опорами S | Расстояние от оси вращения до конца консоли L ₁ , не более | Расстояние от стены до оси вращения L ₂ | Вертикальный подход h, не более | Высота крана H ₁ | Статическая нагрузка на строительную конструкцию, кН, не более | | Конструктивная масса, т | Удельная масса, т/т |
|-----------------|-----------------------|-----------------------------|-----------------------------|------------------|----------------------------|---|--|---------------------------------|-----------------------------|--|----------------|-------------------------|---------------------|
| | | наименьший R _{min} | наибольший R _{max} | | | | | | | горизонтальная T | вертикальная У | | |
| 31 5921 6705 00 | 12,5 | 1065 | 3200 | 2500 | 2970 | 3900 | 1560 | 1540 | 2150 | 158,25 | 164,0 | 3,9 | 0,098 |
| 31 5921 6706 10 | | | | 3670 | 128,07 | | | | | | | | |
| 31 5921 6707 09 | | | | 4470 | 105,15 | | | | | | | | |
| 31 5921 6708 08 | | | | 5470 | 85,93 | | | | | | | | |
| 31 5921 6709 07 | | | | 2970 | 205,39 | | | | | | | | |
| 31 5921 6711 02 | 16,0 | 1065 | 4000 | 3200 | 3670 | 4700 | 1560 | 1540 | 2150 | 166,22 | 166,0 | 4,1 | 0,082 |
| 31 5921 6712 01 | | | | 4470 | 136,47 | | | | | | | | |
| 31 5921 6713 00 | | | | 5470 | 111,52 | | | | | | | | |
| 31 5921 6801 01 | | | | 2970 | 154,89 | | | | | | | | |
| 31 5921 6802 00 | | | | 3670 | 125,35 | | | | | | | | |
| 31 5921 6803 10 | 16,0 | 1065 | 2500 | 4000 | 4470 | 3200 | 1560 | 1540 | 2150 | 102,91 | 202,0 | 4,2 | 0,106 |
| 31 5921 6804 09 | | | | 5470 | 84,10 | | | | | | | | |
| 31 5921 6805 08 | | | | 2970 | 198,66 | | | | | | | | |
| 31 5921 6806 07 | | | | 3670 | 160,77 | | | | | | | | |
| 31 5921 6807 06 | | | | 4470 | 132,00 | | | | | | | | |
| 31 5921 6808 05 | | | | 5000 | 5470 | | | | | 107,87 | | | |



Черт. 7

Таблица 7

Размеры, мм

| Код ОКП | Грузоподъем- ность Q, т | Вылет | | Высота подъема H | Расстояние от оси вращения до конца кон- соли L ₁ не более | Вертикаль- ный подход h, не более | Высота крана H ₁ | Статическая нагруз- ка на строитель- ную конструкцию, не более | | Конструк- тивная масса, т не более | Удельная масса, т/м |
|-----------------|-------------------------------|---|----------------------------------|------------------------|---|---|-----------------------------------|---|-------------------|---|---------------------------|
| | | намень- ший R _{min} не более | наиболь- ший R _{max} | | | | | верти- кальная V, кН | момент M, кН·м | | |
| 31 5921 3206 04 | | | | 2000 | | | 3100 | 16,0 | | 1,10 | 0,880 |
| 31 5921 3211 07 | | 2500 | | 2500 | 2870 | | 3600 | 16,6 | 16 | 1,16 | 0,928 |
| 31 5921 3215 03 | | | | 3200 | | | 4300 | 17,3 | | 1,23 | 0,984 |
| 31 5921 3218 00 | | | | 4000 | | | 5100 | 18,1 | | 1,31 | 1,048 |
| 31 5921 3207 03 | | | | 2000 | | | 3100 | 16,4 | | 1,14 | 0,713 |
| 31 5921 3212 06 | | 3200 | | 2500 | 3570 | | 3600 | 17,0 | 23 | 1,20 | 0,750 |
| 31 5921 3216 02 | | | | 3200 | | | 4300 | 17,7 | | 1,27 | 0,794 |
| 31 5921 3219 10 | | | | 4000 | | | 5100 | 18,5 | | 1,35 | 0,844 |
| 31 5921 3208 02 | | | | 2000 | | | 3100 | 17,2 | | 1,22 | 0,610 |
| 31 5921 3213 05 | 0,5 | 700 | | 2500 | 4370 | 780 | 3600 | 17,8 | 31 | 1,28 | 0,640 |
| 31 5921 3204 06 | | 4000 | | 3200 | | | 4300 | 18,5 | | 1,35 | 0,675 |
| 31 5921 3205 05 | | | | 4000 | | | 5100 | 19,5 | | 1,45 | 0,725 |
| 31 5921 3209 01 | | | | 2000 | | | 3100 | 18,0 | | 1,30 | 0,520 |
| 31 5921 3214 04 | | | | 2500 | | | 3600 | 18,6 | 38 | 1,36 | 0,544 |
| 31 5921 3217 01 | | 5000 | | 3200 | 5370 | | 4300 | 19,3 | | 1,43 | 0,572 |
| 31 5921 3221 05 | | | | 4000 | | | 5100 | 20,1 | | 1,51 | 0,604 |
| 31 5921 8214 06 | | 6300 | | 2000 | 6670 | | 3650 | 21,5 | 51 | 1,65 | 0,524 |
| 31 5921 8215 05 | | | | 2500 | | | 4150 | 23,0 | | 1,80 | 0,571 |

Размеры, мм

| Код ОКП | Грузоподъем- ность Q, т | Вылет | | Высота подъема H | Расстояние от оси вращения до конца кон- соли L, не более | Вертикаль- ный подход H, не более | Высота K, м | Статическая нагрузка на строитель- ную конструкцию, не более | | Конструк- тивная масса L, не более | Удельная масса T/M |
|-----------------|----------------------------|---|----------------------------------|------------------|--|--------------------------------------|-------------|---|----------------|---------------------------------------|--------------------|
| | | наимень- ший R _{min} , не более | наиболь- ший R _{max} | | | | | верти- кальная V, кН | момент M, кН·м | | |
| 31 5921 8216 04 | | | 6300 | 3200 | 6670 | | 4850 | 24,5 | 51 | 1,95 | 0,619 |
| 31 5921 8217 03 | | | | 4000 | | | 5650 | 26,0 | | 2,10 | 0,667 |
| 31 5921 8218 02 | | | | 2000 | | | 3650 | 24,5 | | 1,95 | 0,488 |
| 31 5921 8221 07 | | | 8000 | 2500 | 8370 | | 4150 | 26,0 | 69 | 2,10 | 0,525 |
| 31 5921 8222 06 | | | | 3200 | | 780 | 4850 | 27,5 | | 2,25 | 0,562 |
| 31 5921 8223 05 | 0,5 | | | 4000 | | | 5650 | 29,0 | | 2,40 | 0,600 |
| 31 5921 8224 04 | | | | 2000 | | | 3650 | 27,5 | | 2,25 | 0,450 |
| 31 5921 8225 03 | | | 10000 | 2500 | 10370 | | 4150 | 29,0 | 91 | 2,40 | 0,480 |
| 31 5921 8226 02 | | | | 3200 | | | 4850 | 30,5 | | 2,55 | 0,510 |
| 31 5921 8227 01 | | | | 4000 | | | 5650 | 32,0 | | 2,70 | 0,540 |
| 31 5921 3306 01 | | | | 2000 | | | 3160 | 22,8 | | 1,28 | 0,512 |
| 31 5921 3311 04 | | | | 2500 | | | 3660 | 23,4 | | 1,34 | 0,536 |
| 31 5921 3315 00 | | | 2500 | 3200 | 2920 | | 4360 | 24,1 | 31,0 | 1,41 | 0,564 |
| 31 5921 3318 08 | | | | 4000 | | | 5160 | 24,9 | | 1,49 | 0,596 |
| 31 5921 3307 00 | 1,0 | 750 | | 2000 | | 855 | 3160 | 23,2 | | 1,32 | 0,413 |
| 31 5921 3312 03 | | | | 2500 | | | 3660 | 23,8 | 45,0 | 1,38 | 0,431 |
| 31 5921 3316 10 | | | 3200 | 3200 | 3620 | | 4360 | 24,5 | | 1,45 | 0,453 |
| 31 5921 3319 07 | | | | 4000 | | | 5160 | 25,3 | | 1,53 | 0,478 |

Размеры, мм

| Код ОКП | Грузоподъем- ность Q, т | Вылет | | Высота подъема H | Расстояние от оси вращения до конца кон- соли L ₁ , не более | Вертикаль- ный подход h, не более | Высота крана H ₁ | Статическая нагруз- ка на строитель- ную конструкцию, не более | | Конструк- тивная масса, т не более | Удельная масса, т/м |
|-----------------|-------------------------------|--|----------------------------------|------------------------|---|---|-----------------------------------|---|-------------------|--|---------------------------|
| | | наимень- ший R _{min} , не более | наиболь- ший R _{max} | | | | | верти- кальная V, кН | момент M, кН·м | | |
| 31 5921 3308 10 | | | | 2000 | | | 3220 | 27,6 | | 1,76 | 0,440 |
| 31 5921 3313 02 | | 4000 | | 2500 | 4420 | | 3720 | 28,1 | 59,5 | 1,81 | 0,452 |
| 31 5921 3304 03 | | | | 3200 | | | 4420 | 29,6 | | 1,96 | 0,490 |
| 31 5921 3305 02 | | | | 4000 | | | 5220 | 31,6 | | 2,16 | 0,540 |
| 31 5921 3309 09 | | | | 2000 | | | 3220 | 30,6 | | 2,06 | 0,412 |
| 31 5921 3314 01 | | 5000 | | 2500 | 5420 | | 3720 | 31,1 | 72,5 | 2,11 | 0,422 |
| 31 5921 3317 09 | | | | 3200 | | | 4420 | 32,6 | | 2,26 | 0,452 |
| 31 5921 3321 02 | | | | 4000 | | | 5220 | 34,6 | | 2,46 | 0,492 |
| 31 5921 8314 03 | | | | 2000 | | 855 | 3725 | 33,6 | | 2,36 | 0,375 |
| 31 5921 8315 02 | 1,0 | 6300 | | 2500 | 6720 | | 4225 | 34,1 | 93,0 | 2,41 | 0,383 |
| 31 5921 8316 01 | | | | 3200 | | | 4925 | 35,6 | | 2,56 | 0,406 |
| 31 5921 8317 00 | | | | 4000 | | | 5725 | 37,6 | | 2,76 | 0,438 |
| 31 5921 8318 10 | | | | 2000 | | | 3725 | 36,6 | | 2,66 | 0,333 |
| 31 5921 8319 09 | | 8000 | | 2500 | 8420 | | 4225 | 37,1 | 125,0 | 2,71 | 0,339 |
| 31 5921 8321 04 | | | | 3200 | | | 4925 | 39,1 | | 2,91 | 0,364 |
| 31 5921 8322 03 | | | | 4000 | | | 5725 | 42,1 | | 3,21 | 0,401 |
| 31 5921 8323 02 | | 10000 | | 2000 | 10420 | | 3725 | 40,6 | 165,0 | 3,06 | 0,306 |
| 31 5921 8324 01 | | | | 2500 | | | 4225 | 41,1 | | 3,11 | 0,311 |

| Код ОКП | Грузоподъем- ность Q, т | Вылет | | Высота подъема H | Расстояние от оси вращения до конца кон- соли L ₁ не более | Вертикаль- ный ход h, не более | Высота крюка H ₁ | Статическая нагруз- ка на строитель- ную конструкцию, не более | | Конструк- тивная масса, т не более | Удельная масса, т/л · м | | | | | |
|-----------------|-------------------------------|---|----------------------------------|------------------------|---|--------------------------------------|-----------------------------------|---|---------------------|---|-------------------------------|-------|------|------|------|-------|
| | | намень- ший R _{min} не более | наиболь- ший R _{max} | | | | | верти- кальная V, кН | момент M, кН · м | | | | | | | |
| 31 5921 8325 00 | 1,0 | | 10000 | 3200 | 10420 | 855 | 4925 | 43,1 | 165,0 | 3,31 | 0,331 | | | | | |
| 31 5921 8326 10 | | | | 4000 | | | | | 5725 | 46,1 | 3,61 | 0,361 | | | | |
| 31 5921 3601 08 | 2,0 | 750 | 3200 | 2000 | 2970 | | 3510 | 38,5 | 60 | 1,85 | 0,370 | | | | | |
| 31 5921 3605 04 | | | | | | | | 2500 | | | | | 4010 | 40,0 | 2,00 | 0,400 |
| 31 5921 3609 00 | | | | | | | | 3200 | | | | | 4710 | 41,5 | 2,15 | 0,430 |
| 31 5921 3614 03 | | | | | | | | 4000 | | | | | 5510 | 43,0 | 2,30 | 0,460 |
| 31 5921 3602 07 | | | | | | | | 2000 | | | | | 3510 | 40,5 | 2,05 | 0,320 |
| 31 5921 3606 03 | | | | | | | | 2500 | | | | | 4010 | 42,0 | 2,20 | 0,344 |
| 31 5921 3611 06 | | | | | | | | 3200 | | | | | 4710 | 43,5 | 2,35 | 0,367 |
| 31 5921 3615 02 | | | | | | | | 4000 | | | | | 5510 | 45,0 | 2,50 | 0,391 |
| 31 5921 3603 06 | | | | | | | | 2000 | | | | | 3600 | 42,5 | 2,25 | 0,281 |
| 31 5921 3607 02 | | | | | | | | 2500 | | | | | 4100 | 44,0 | 2,40 | 0,300 |
| 31 5921 3612 05 | | 3200 | | 4800 | 45,5 | 2,55 | 0,319 | | | | | | | | | |
| 31 5921 3616 01 | | 4000 | | 5600 | 47,0 | 2,70 | 0,338 | | | | | | | | | |
| 31 5921 3604 05 | | 2000 | | 3600 | 44,5 | 2,45 | 0,245 | | | | | | | | | |
| 31 5921 3608 01 | | 2500 | | 4100 | 46,0 | 2,60 | 0,260 | | | | | | | | | |
| 31 5921 3613 04 | | 3200 | | 4800 | 48,0 | 2,80 | 0,280 | | | | | | | | | |
| 31 5921 3617 00 | | 4000 | | 5600 | 50,0 | 3,00 | 0,300 | | | | | | | | | |

Размеры, мм

| Код ОКП | Грузоподъем- ность Q, т | Вылет | | Высота подъема H | Расстояние от оси вращения до конца кон- соли L ₁ , не более | Вертикаль- ный подход h, не более | Высота крана H ₁ | Статическая нагруз- ка на строитель- ную конструкцию, не более | | Конструк- тивная масса T ₁ не более | Удельная масса 1/т. м |
|-----------------|-------------------------------|---|----------------------------------|------------------------|---|---|-----------------------------------|---|-------------------|---|-----------------------------|
| | | намень- ший R _{min} , не более | наиболь- ший R _{max} | | | | | верти- кальная V, кН | момент M, кН·м | | |
| 31 5921 3667 01 | | | | 2000 | | | 4015 | 47,5 | | 2,75 | 0,218 |
| 31 5921 3668 00 | | | 6300 | 2500 | 6770 | | 4515 | 49,0 | 168 | 2,90 | 0,230 |
| 31 5921 3669 10 | | | | 3200 | | | 5215 | 51,0 | | 3,10 | 0,246 |
| 31 5921 3671 05 | | | | 4000 | | | 6015 | 53,0 | | 3,30 | 0,262 |
| 31 5921 3672 04 | | | | 2000 | | | 4215 | 55,0 | | 3,50 | 0,219 |
| 31 5921 3673 03 | | | | 2500 | 8470 | 1150 | 4715 | 57,0 | 225 | 3,70 | 0,231 |
| 31 5921 3674 02 | 2,0 | 750 | 8000 | 3200 | | | 5415 | 59,0 | | 3,90 | 0,244 |
| 31 5921 3675 01 | | | | 4000 | | | 6215 | 61,0 | | 4,10 | 0,256 |
| 31 5921 3676 00 | | | | 2000 | | | 4215 | 63,0 | | 4,30 | 0,215 |
| 31 5921 3677 10 | | | 10000 | 2500 | 10470 | | 4715 | 65,0 | 286 | 4,50 | 0,225 |
| 31 5921 3678 09 | | | | 3200 | | | 5415 | 67,0 | | 4,70 | 0,235 |
| 31 5921 3679 08 | | | | 4000 | | | 6215 | 69,0 | | 4,90 | 0,245 |
| 31 5921 3701 05 | | | | 2000 | | | 3760 | 55,0 | | 2,30 | 0,288 |
| 31 5921 3704 02 | | | | 2500 | | | 4260 | 56,5 | 90 | 2,45 | 0,306 |
| 31 5921 3707 10 | | 850 | 2500 | 3200 | 3050 | 1310 | 4960 | 58,0 | | 2,60 | 0,325 |
| 31 5921 3712 02 | 3,2 | | | 4000 | | | 5760 | 59,5 | | 2,75 | 0,344 |
| 31 5921 3702 04 | | | | 2000 | 3750 | | 3760 | 58,0 | 125 | 2,60 | 0,254 |
| 31 5921 3705 01 | | | 3200 | 2500 | | | 4260 | 59,5 | | 2,75 | 0,268 |

Размеры, мм

| Код ОКП | Грузоподъем- ность Q, т | Вылет | | Высота подъема H | Расстояние от оси вращения до конца кон- соли L ₁ не более | Вертикаль- ный подход h, не более | Высота Крана H ₁ | Статическая нагруз- ка на строитель- ную конструкцию, не более | | Конструк- тивная масса T, не более | Удельная масса T ₁ , т |
|-----------------|-------------------------------|---|---------------------------------|------------------------|---|---|-----------------------------------|---|-------------------|---|---|
| | | намень- ший R _{min} не более | наболь- ший R _{max} | | | | | верти- кальная V, кН | момент M, кН·м | | |
| 31 5921 3708 09 | 3,2 | 850 | 3200 | 3750 | 1310 | 4960 | 61,0 | 125 | 2,90 | 0,283 | |
| 31 5921 3713 01 | | | 4000 | | | | 62,5 | 3,05 | 0,298 | | |
| 31 5921 3703 03 | 3,2 | 850 | 2000 | 4550 | 1310 | 3760 | 61,0 | 168 | 2,90 | 0,227 | |
| 31 5921 3706 00 | | | 2500 | | | | | | | | 62,5 |
| 31 5921 3709 08 | 3,2 | 850 | 3200 | 5550 | 1310 | 4960 | 64,0 | 200 | 3,20 | 0,250 | |
| 31 5921 3714 00 | | | 4000 | | | | | | | | 65,5 |
| 31 5921 3742 07 | 3,2 | 850 | 2000 | 6850 | 1310 | 4375 | 65,0 | 258 | 3,30 | 0,206 | |
| 31 5921 3743 06 | | | 2500 | | | | | | | | 66,5 |
| 31 5921 3744 05 | 3,2 | 850 | 3200 | 8550 | 1310 | 5575 | 68,5 | 336 | 3,65 | 0,228 | |
| 31 5921 3745 04 | | | 4000 | | | | | | | | 70,5 |
| 31 5921 3746 03 | 3,2 | 850 | 2000 | 8550 | 1310 | 4375 | 71,0 | 390 | 3,90 | 0,193 | |
| 31 5921 3747 02 | | | 2500 | | | | | | | | 72,5 |
| 31 5921 3748 01 | 3,2 | 850 | 3200 | 8550 | 1310 | 5575 | 74,5 | 258 | 4,25 | 0,211 | |
| 31 5921 3749 00 | | | 4000 | | | | | | | | 76,5 |
| 31 5921 3751 06 | 3,2 | 850 | 2000 | 8550 | 1310 | 4532 | 79,0 | 336 | 4,70 | 0,184 | |
| 31 5921 3752 05 | | | 2500 | | | | | | | | 80,5 |
| 31 5921 3753 04 | 3,2 | 850 | 3200 | 8550 | 1310 | 5732 | 82,5 | 336 | 5,05 | 0,197 | |
| 31 5921 3754 03 | | | 4000 | | | | | | | | 84,5 |

Размеры, мм

| Код ОКП | Грузоподъем- ность Q, т | Вылет | | Высота подъема H | Расстояние от оси вращения до конца кон- соли L, не более | Вертикаль- ный полог L, не более | Высота L _к | Статическая нагрузка на строитель- ную конструкцию, не более | | Конструк- тивная масса т _к не более | Удельная масса, т/м |
|-----------------|----------------------------|--|-----------------------------------|------------------|--|-------------------------------------|-----------------------|---|----------------|---|------------------------|
| | | намень- ший R _{мин} , не более | наиболь- ший R _{макс} | | | | | верти- кальная V, кН | момент M, кН·м | | |
| 31 5921 3755 02 | 3,2 | 870 | 10000 | 2000 | 10550 | 1310 | 4532 | 87,0 | 429 | 5,50 | 0,172 |
| 2500 | | | | 5032 | | | 88,5 | 5,65 | | 0,176 | |
| 3200 | | | | 5732 | | | 90,5 | 5,85 | | 0,183 | |
| 31 5921 3758 10 | 5,0 | 1045 | 3200 | 4000 | 3200 | 1520 | 6532 | 92,5 | 155 | 6,05 | 0,189 |
| 2000 | | | | 4585 | | | 84,0 | 3,40 | | 0,272 | |
| 2500 | | | | 5085 | | | 86,0 | 3,60 | | 0,288 | |
| 31 5921 8102 02 | 5,0 | 1045 | 3200 | 3200 | 3200 | 1520 | 5785 | 88,0 | 192 | 3,80 | 0,304 |
| 4000 | | | | 6585 | | | 90,0 | 4,00 | | 0,320 | |
| 2000 | | | | 4585 | | | 87,0 | 3,70 | | 0,231 | |
| 31 5921 8105 10 | 5,0 | 1045 | 3200 | 2500 | 3900 | 1520 | 5085 | 89,0 | 235 | 3,90 | 0,244 |
| 3200 | | | | 5785 | | | 91,0 | 4,10 | | 0,256 | |
| 4000 | | | | 6585 | | | 93,0 | 4,30 | | 0,269 | |
| 31 5921 8106 09 | 5,0 | 1045 | 3200 | 2000 | 4700 | 1520 | 4585 | 91,0 | 235 | 4,10 | 0,205 |
| 2500 | | | | 5085 | | | 93,0 | 4,30 | | 0,215 | |
| 3200 | | | | 5785 | | | 95,0 | 4,50 | | 0,225 | |
| 31 5921 8108 07 | 5,0 | 1045 | 3200 | 4000 | 4700 | 1520 | 6585 | 97,0 | 307 | 4,70 | 0,235 |
| 2000 | | | | 4740 | | | 97,0 | 4,70 | | 0,188 | |
| 2500 | | | | 5240 | | | 99,0 | 4,90 | | 0,196 | |
| 31 5921 8111 01 | 5,0 | 1045 | 3200 | 2000 | 4700 | 1520 | 4585 | 91,0 | 235 | 4,10 | 0,205 |
| 2500 | | | | 5085 | | | 93,0 | 4,30 | | 0,215 | |
| 3200 | | | | 5785 | | | 95,0 | 4,50 | | 0,225 | |
| 31 5921 8112 00 | 5,0 | 1045 | 3200 | 4000 | 4700 | 1520 | 6585 | 97,0 | 307 | 4,70 | 0,235 |
| 2000 | | | | 4740 | | | 97,0 | 4,70 | | 0,188 | |
| 2500 | | | | 5240 | | | 99,0 | 4,90 | | 0,196 | |
| 31 5921 8113 10 | 5,0 | 1045 | 3200 | 2000 | 4700 | 1520 | 4585 | 91,0 | 235 | 4,10 | 0,205 |
| 2500 | | | | 5085 | | | 93,0 | 4,30 | | 0,215 | |
| 3200 | | | | 5785 | | | 95,0 | 4,50 | | 0,225 | |
| 31 5921 8114 09 | 5,0 | 1045 | 3200 | 4000 | 4700 | 1520 | 6585 | 97,0 | 307 | 4,70 | 0,235 |
| 2000 | | | | 4740 | | | 97,0 | 4,70 | | 0,188 | |
| 2500 | | | | 5240 | | | 99,0 | 4,90 | | 0,196 | |
| 31 5921 8115 08 | 5,0 | 1045 | 3200 | 2000 | 4700 | 1520 | 4585 | 91,0 | 235 | 4,10 | 0,205 |
| 2500 | | | | 5085 | | | 93,0 | 4,30 | | 0,215 | |
| 3200 | | | | 5785 | | | 95,0 | 4,50 | | 0,225 | |

Размеры, мм

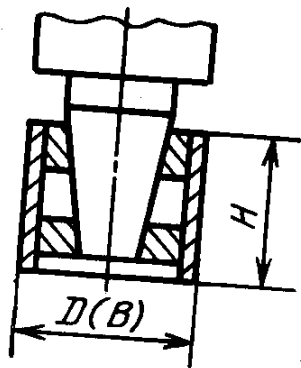
| Код ОКП | Грузоподъем- Q, т | Вылет | | Высота подъема H | Расстояние от оси вращения до конца кон- соли L ₁ , не более | Вертикаль- ный подход h, не более | Высота крюка H ₁ | Статическая нагруз- ка на строитель- ную конструкцию, не более | | Конструк- тивная масса, т не более | Удельная масса, т/л.м | |
|-----------------|----------------------|---|----------------------------------|------------------------|---|---|-----------------------------------|---|-------------------|---|-----------------------------|-------|
| | | намень- ший R _{min} , не более | наиболь- ший R _{max} | | | | | верти- кальная V, кН | момент M, кН·м | | | |
| 31 5921 8116 07 | 5,0 | 5000 | | 3200 | 5700 | | 5940 | 102,0 | 307 | 5,20 | 0,208 | |
| 4000 | | | | 105,0 | | | | 5,50 | | | | 0,220 |
| 2000 | | | | 103,0 | | | | 5,30 | | | | 0,168 |
| 2500 | | | | 105,0 | | | | 5,50 | | | | 0,175 |
| 3200 | | 7000 | 108,0 | 5,80 | 0,184 | | | | | | | |
| 4000 | | | 111,0 | 6,10 | 0,194 | | | | | | | |
| 2000 | | 8700 | 111,0 | 1520 | 6,10 | 512 | 0,153 | | | | | |
| 2500 | | | 113,0 | | 6,30 | | 0,158 | | | | | |
| 3200 | | | 116,0 | | 6,60 | | 0,165 | | | | | |
| 4000 | | | 119,0 | | 6,90 | | 0,172 | | | | | |
| 2000 | | 10700 | 121,0 | 1540 | 7,10 | 655 | 0,142 | | | | | |
| 2500 | | | 124,0 | | 7,40 | | 0,148 | | | | | |
| 3200 | | | 127,0 | | 7,70 | | 0,154 | | | | | |
| 4000 | | | 130,0 | | 8,00 | | 0,160 | | | | | |
| 2500 | | 3200 | 126,0 | 3200 | 4,60 | 235 | 0,230 | | | | | |
| 3200 | | | 128,0 | | 4,80 | | 0,240 | | | | | |
| 4000 | 130,0 | | 5,00 | | 0,250 | | | | | | | |
| 5000 | 132,0 | | 5,20 | | 0,260 | | | | | | | |

Размеры, мм

| Код ОКП | Грузо-подъем-ность Q, т | Вылет | | Высота H подъема H | Расстояние от оси вращения до конца кон-соли L, не более | Вертикаль-ный подход n, не более | Высота кра-на H ₁ | Статическая нагрузка на строительную конструкцию, не более | | Конструк-тивная масса, т, не более | Удельная масса, т/м |
|-----------------|-------------------------|---|------------------------------|--------------------|--|----------------------------------|------------------------------|--|----------------|------------------------------------|---------------------|
| | | наимень-ший R _{min} , не более | наиболь-ший R _{max} | | | | | вертикаль-ная V, кН | момент M, кН·м | | |
| 31 5921 8405 01 | | | | 2500 | | | 5100 | 132,0 | | 5,20 | 0,203 |
| 31 5921 8406 00 | | | 3200 | 3200 | 3900 | | 5800 | 135,0 | 320 | 5,50 | 0,215 |
| 31 5921 8407 10 | | | | 4000 | | | 6600 | 138,0 | | 5,80 | 0,226 |
| 31 5921 8408 09 | | | | 5000 | | | 7600 | 141,0 | | 6,10 | 0,238 |
| 31 5921 8409 08 | | | | 2500 | | | 5100 | 138,0 | | 5,80 | 0,181 |
| 31 5921 8411 03 | | | 4000 | 3200 | 4700 | | 5800 | 141,0 | 400 | 6,10 | 0,191 |
| 31 5921 8412 02 | | | | 4000 | | | 6600 | 144,0 | | 6,40 | 0,200 |
| 31 5921 8413 01 | 8,0 | | | 5000 | | | 7600 | 147,0 | | 6,70 | 0,209 |
| 31 5921 8414 00 | | | | 2500 | | 1540 | 5270 | 144,0 | | 6,40 | 0,160 |
| 31 5921 8415 10 | | 1065 | 5000 | 3200 | 5700 | | 5970 | 147,0 | 505 | 6,70 | 0,168 |
| 31 5921 8416 09 | | | | 4000 | | | 6770 | 150,0 | | 7,00 | 0,175 |
| 31 5921 8417 08 | | | | 5000 | | | 7770 | 153,0 | | 7,30 | 0,183 |
| 31 5921 8418 07 | | | | 2500 | | | 5270 | 153,0 | | 7,30 | 0,145 |
| 31 5921 8419 06 | | | 6300 | 3200 | 7000 | | 5970 | 156,0 | 645 | 7,60 | 0,151 |
| 31 5921 8421 01 | | | | 4000 | | | 6770 | 159,0 | | 7,90 | 0,157 |
| 31 5921 8422 00 | | | | 5000 | | | 7770 | 162,0 | | 8,20 | 0,163 |
| 31 5921 8501 02 | 12,5 | | | 2500 | 3245 | | 5270 | 195,0 | 360 | 7,00 | 0,224 |
| 31 5921 8502 01 | | | 2500 | 3200 | | | 5970 | 197,0 | | 7,20 | 0,230 |

Размеры, мм

| Код ОКП | Грузо-подъем-ность Q, т | Вылет | | Высота подъема H | Расстояние от оси вращения до конца консоли L ₁ , не более | Вертикаль-ный подход h, не более | Высота кра-на H ₁ | Статическая нагрузка на конструкцию, не более | | Конструк-тивная масса T, не более | Удельная масса T/V, м |
|-----------------|-------------------------|---|------------------------------|------------------|---|----------------------------------|------------------------------|---|----------------|-----------------------------------|-----------------------|
| | | наимень-ший R _{min} , не более | наиболь-ший R _{max} | | | | | вертикаль-ная V, кН | момент M, кН·м | | |
| 31 5921 8503 00 | 12,5 | 1065 | 2500 | 4000 | 3245 | 1540 | 6770 | 199,0 | 360 | 7,40 | 0,237 |
| 31 5921 8504 10 | | | 5000 | 5000 | 3945 | | 7770 | 201,0 | 7,60 | 0,243 | |
| 31 5921 8505 09 | 12,5 | 1065 | 3200 | 2500 | | 3300 | 1540 | 5270 | 198,0 | 470 | 7,30 |
| 31 5921 8506 08 | | | 3200 | 3200 | 5970 | | | 200,0 | 7,50 | | 0,188 |
| 31 5921 8507 07 | 12,5 | 1065 | 4000 | 4000 | 4745 | 1540 | 6770 | 202,0 | 610 | 7,70 | 0,192 |
| 31 5921 8508 06 | | | 5000 | 5000 | | | 7770 | 204,0 | | 7,90 | 0,198 |
| 31 5921 8509 05 | 16,0 | 1065 | 2500 | 2500 | 4000 | 1540 | 5270 | 201,0 | 590 | 7,60 | 0,152 |
| 31 5921 8511 00 | | | 3200 | 3200 | | | 5970 | 203,0 | | 7,80 | 0,156 |
| 31 5921 8512 10 | 16,0 | 1065 | 4000 | 4000 | 3300 | 1540 | 6770 | 205,0 | 460 | 8,00 | 0,160 |
| 31 5921 8513 09 | | | 5000 | 5000 | | | 7770 | 207,0 | | 8,20 | 0,164 |
| 31 5921 8514 08 | 16,0 | 1065 | 2500 | 2500 | 4000 | 1540 | 5270 | 232,0 | 590 | 7,20 | 0,180 |
| 31 5921 8515 07 | | | 3200 | 3200 | | | 5970 | 234,5 | | 7,45 | 0,186 |
| 31 5921 8516 06 | 16,0 | 1065 | 2500 | 4000 | 3300 | 1540 | 6770 | 237,5 | 460 | 7,75 | 0,194 |
| 31 5921 8517 05 | | | 5000 | 5000 | | | 7770 | 240,5 | | 8,05 | 0,201 |
| 31 5921 8518 04 | 16,0 | 1065 | 2500 | 2500 | 4000 | 1540 | 5270 | 234,5 | 590 | 7,45 | 0,146 |
| 31 5921 8519 03 | | | 3200 | 3200 | | | 5970 | 237,0 | | 7,70 | 0,150 |
| 31 5921 8521 09 | 16,0 | 1065 | 4000 | 4000 | 4000 | 1540 | 6770 | 240,0 | 590 | 8,00 | 0,156 |
| 31 5921 8522 08 | | | 5000 | 5000 | | | 7700 | 243,0 | | 8,30 | 0,162 |



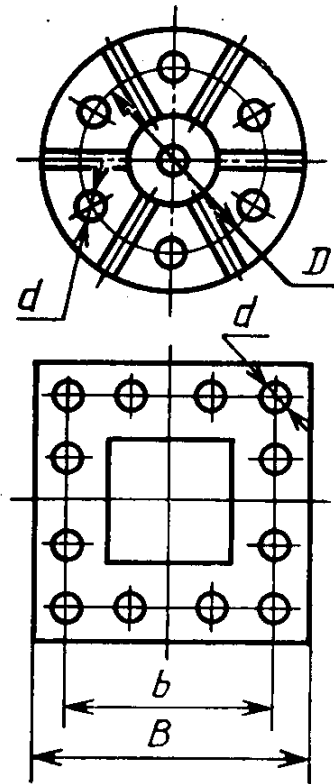
Черт. 8

Таблица 8

| Q, т | R _{max} | Тип крана | D (B), мм | H, мм | |
|------|------------------|--------------|-----------|-------|-----|
| 0,25 | 2,5; 3,2; 4; 5 | 1; 2 | Ø219 | 200 | |
| | 6,3; 8; 10 | | Ø351 | 250 | |
| 0,5 | 2,5; 3,2; 4; 5 | 1; 2 5; 6 | Ø351 | 250 | |
| | 6,3; 8; 10 | | Ø426 | 300 | |
| 1,0 | 2,5; 3,2 | | Ø351 | 250 | |
| | 4; 5; 6,3 | | Ø426 | 300 | |
| | 8; 10 | | | 400 | |
| 2,0 | 2,5; 3,2; 4 | | Ø426 | 300 | |
| | 5; 6,3 | 400 | | | |
| | 8; 10 | 500 | | | |
| 3,2 | 2,5; 3,2; 4 | 5; 6 | Ø530 | 400 | |
| | 5; 6,3 | | | 500 | |
| | 8; 10 | | | 700 | |
| 5,0 | 2,5; 3,2; 4 | 5; 6 | Ø530 | 500 | |
| | 5; 6,3 | | | 6 | 700 |
| | 8; 10 | | | | |
| 8,0 | 2,5; 3,2; 4 | 5; 6 | □600 | 700 | |
| | 5; 6,3 | | | | |
| 12,5 | 2,5; 3,2; 4 | 6 | □600 | 700 | |
| 16,0 | 2,5; 3,2 | | | | |

Присоединительные размеры опорных частей
консольных кранов типов 3, 4, 7
А—А (см. черт. 3, 4, 7)

Вариант 1



Черт. 9

Размеры, мм

| Тип | Грузоподъемность Q , т | Вылет L , м | D (B) | d (H_{14}) | Число отверстий в плите |
|-------------|-----------------------------|-------------------------|----------------|---------------------|-------------------------------|
| 3 и 7 | 0,25 | 2,5; 3,2 4,0; 5,0 | Ø700 | 27 | 6 |
| | | 6,3; 8,0 10,0 | Ø900 | 33 | |
| | 0,5 | 2,5; 3,2 4,0; 5,0 | Ø900 | 40 | 8 |
| | | 6,3; 8,0 10,0 | Ø1100 | | |
| | 1,0 | 2,5; 3,2; 4; 5 6,3 | Ø900 | 40 | 6 |
| | | | Ø1100 | | |
| | | 8,0; 10,0 | Ø1300 | | |
| | 2,0 | 2,5; 3,2; 4 5,0; 6,3 | Ø1100 | 46 | 8 |
| | | | Ø1300 | | |
| | | 8,0; 10,0 | Ø1400 | | |
| | 3,2 | 2,5; 3,2; 4 5,0; 6,3 | Ø1300 | 48 | 16 |
| | | | Ø1400 | | |
| 8,0; 10,0 | | □1040 | | | |
| 7 | 5,0 | 2,5; 3,2; 4 | Ø1400 | 46 | 8 |
| | | 5,0; 6,3 | □1040 | 48 | 16 |
| | 8,0 | 8,0; 10,0 | □1340 | 46 | 8 |
| | | 2,5; 3,2; 4 | □1040 | | |
| 12,5 | 2,5; 3,2; 4 | □1340 | 48 | 16 | |
| 16,0 | 2,5; 3,2 | | | | |
| 4 | 0,125 | 2,5; 3,2 | Ø700 | 27 | 6 |
| | 0,5 | 4,0 | Ø900 | 33 | |

Таблица 10

| Грузоподъем- ность Q , т | Установленная мощность электродвигателей N , кВт, не более | | Удельный расход электро- энергии, Вт · ч/т цикл, не более | |
|-------------------------------|--|----------|---|----------|
| | Типы 1—4 | Типы 5—7 | Типы 1—4 | Типы 5—7 |
| 0,125 | 0,25 | — | 8,9 | — |
| 0,25 | 0,78 | — | 10,0 | — |
| 0,5 | 0,87 | 2,37 | 8,9 | 9,08 |
| 1,0 | 1,88 | 3,38 | 8,7 | 9,06 |
| 2,0 | 3,40 | 4,9 | 8,6 | 9,03 |
| 3,2 | — | 7,1 | — | 9,03 |
| 5,0 | — | 10,9 | — | 9,02 |
| 8,0 | — | 16,5 | — | 9,0 |
| 12,5 | — | 16,5 | — | 13,0 |
| 16,0 | — | 18,3 | — | 16,0 |

ИНФОРМАЦИОННЫЕ ДАННЫЕ

1. РАЗРАБОТАН И ВНЕСЕН Министерством тяжелого машиностроения СССР

РАЗРАБОТЧИКИ

Э. В. Андреев (руководитель темы), Л. В. Люборец

2. УТВЕРЖДЕН И ВВЕДЕН В ДЕЙСТВИЕ Постановлением Государственного комитета СССР по управлению качеством продукции и стандартам от 22.02.90 № 265

3. Срок проверки — 1994 г., периодичность — 5 лет

4. ВЗАМЕН ГОСТ 19811—82

5. ССЫЛОЧНЫЕ НОРМАТИВНО-ТЕХНИЧЕСКИЕ ДОКУМЕНТЫ

| Обозначение НТД, на который дана ссылка | Номер пункта |
|---|-----------------------------|
| ГОСТ 15150—69 ГОСТ 22584—88 ГОСТ 25546—82 | Вводная часть То же > |

Редактор *В. М. Лысенкина*
Технический редактор *М. И. Максимова*
Корректор *А. С. Черноусова*

Сдано в наб. 20.03.90 Подп. в печ. 04.06.90 3,25 усл. п. л. 3,25 усл. кр.-отт. 3,18 уч.-изд. л.
Тир. 10 000 Цена 65 к.

Орден «Знак Почета» Издательство стандартов, 123557, Москва, ГСП, Новопресненский пер., 3
Тип. «Московский печатник», Москва, Лялин пер., 6. Зак. 1747